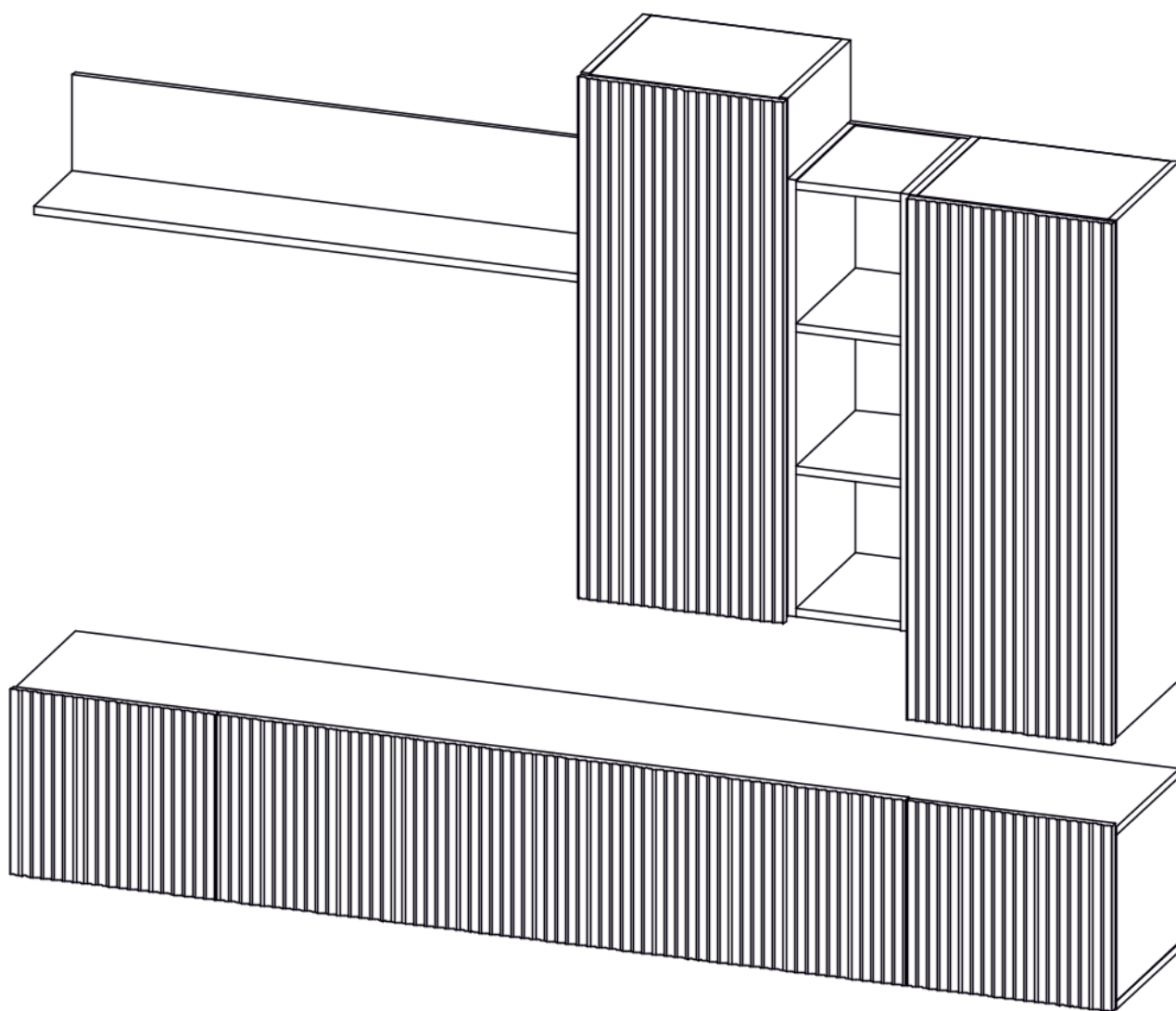


Инструкция по сборке и эксплуатации мебели

СКАНДИ Стенка МДФ НМ-001

Габариты: Д.2 130 x В.1 800 x Г.350 мм



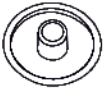
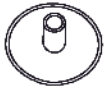


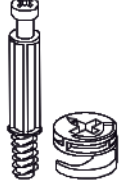
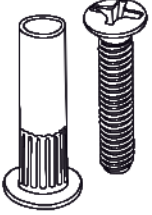
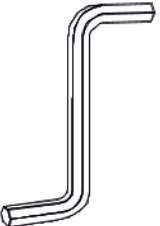




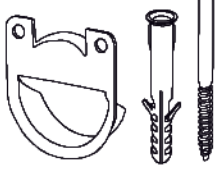
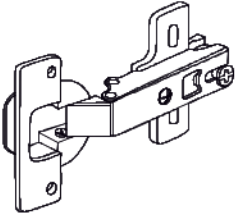



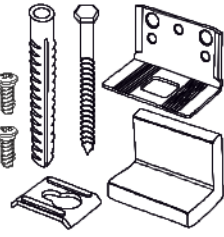
Универсальная сборка. Нагрузка на модуль со створкой - не более 30кг, на стеллаж - не более 20кг при равномерно распределённых статических нагрузках.
Ниша под ТВ Д.1016 x В.878мм.

Уважаемые покупатели!
Рекомендуем доверить сборку Вашей мебели профессиональным сборщикам

Дата верстки: 24.06.2022

Упаковка	Материал	Поз.	Наименование	Кол-во	Размер		
1	ЛДСП 16 мм(Каркас)	17	Бок левый	1	320	330	
	ЛДСП 16 мм(Каркас)	16	Бок правый	1	320	330	
	ЛДСП 16 мм(Каркас)	14	Вязка	4	368	330	
	ЛДСП 16 мм(Каркас)	4	Крышка низ	1	2 130	330	
	ЛДСП 16 мм(Каркас)	5	Крышка верх	1	2 130	330	
2	ЛДСП 16 мм(Каркас)	8	Вязка/Перегородка	1	1 096	202	
	ЛДСП 16 мм(Каркас)	7	Щит	1	1 096	202	
	ЛДСП 16 мм(Каркас)	30	Щит	1	844	234	
	ЛДСП 16 мм(Каркас)	31	Вязка	4	202	314	
	ЛДСП 16 мм(Каркас)	29	Бок	2	844	314	
	ЛДСП 16 мм(Каркас)	15	Полка	2	366	315	
	ЛДСП 16 мм(Каркас)	9	Бок правый	2	1 000	330	
	ЛДСП 16 мм(Каркас)	10	Бок левый	2	1 000	330	
	ЛДСП 16 мм(Каркас)	19	Перегородка	1	128	330	
	ЛДСП 16 мм(Каркас)	18	Перегородка	1	176	330	
	ЛДСП 16 мм(Каркас)	24	Перегородка ПРАВАЯ	1	320	330	
	ЛДСП 16 мм(Каркас)	23	Перегородка ЛЕВАЯ	1	320	330	
	ЛДСП 16 мм(Каркас)	6	Вязка	1	1 332	330	
	Фурнитура в коробе/комплектующая	501	Фурнитура (ВНУТРИ УПАКОВКИ)	1			
	Фурнитура в коробе/комплектующая	500	Фурнитура (ВНУТРИ УПАКОВКИ)	1			
	3	ЛХДФ 3,2 мм	20	Задняя стенка	2	388	348
		ЛХДФ 3,2 мм	21	Задняя стенка	2	996	396
ЛХДФ 3,2 мм		22	Задняя стенка	1	1 346	348	
МДФ 16 мм(Фасад)		1	Створка	2	1 006	396	
МДФ 16 мм(Фасад)		2	Створка	2	358	396	
МДФ 16 мм(Фасад)		3	Створка	1	358	1 328	

Набор фурнитуры

 Заглушка для евро-стяжки белый x40	 Заглушка для эксц. стяжки белый x28	 стяжка-евро 6,3*50 мм x40	 стяжка-евро 7*70 мм x4	 стяжка hettich эксцентриковая x28
 стяжка межсекционная D5*32 мм x4	 Ключ для стяжки евро x1	 Шуруп 4,2*14 мм п/ш цинк (саморез) x10	 Шуруп 3,5*15 мм цинк (hettich) x66	 Демпфер силиконовый x12
 кронштейн хлебный СТ-105 x1	 навес врезной нерег. + дюбель 8*50мм + крюк 6*60мм x4	 Петля четырехшарнирная накладная (к) x11	 полкодержатель обычный x8	 Гвоздь 2 * 20 мм x100
 схема-сборки x1	 навес уголок с накл.(35x45x50)+ Дюб.8*50мм + шуруп 6*60мм x8			

Приемка мебели

При получении рекомендуется проверить мебель на предмет ее комплектности и внешних качественных признаков. Следует вскрыть упаковку, осмотреть лицевые панели, зеркала, стеклянные элементы, проверить наличие и комплектность фурнитуры, убедиться в отсутствии видимых дефектов. Необходимо помнить, что принятие мебели без указания на явные недостатки, которые могли быть обнаружены при обычном осмотре, лишает покупателя права впоследствии предъявлять по ним претензии. При этом недостатком или дефектом мебели не считаются:

- наличие определенных особенностей в его элементах, обусловленных стилистическим замыслом производителя в подборе исходных материалов или связанных с природным происхождением используемых материалов, с их несущественными отличиями фактур и/или оттенков.
- незначительная разность цветовых оттенков облицовочных тканей, а также покрытий из искусственной и натуральной кожи.
- незначительная разность цветовых оттенков и отличие рисунка и/или декора. Складки и морщины на обивочных материалах мягких элементов, возникающие по причине нагрузок в результате упаковки и/или в процессе транспортировки, и исчезающие после разглаживания рукой, также не являются дефектом.

Общие условия эксплуатации и ухода за мебелью

1. Мебель должна эксплуатироваться в сухих и теплых помещениях, не подверженных перепадам температур, имеющих отопление и вентиляцию при температуре воздуха не ниже +10 град С и не выше +40 град С с относительной влажностью 45-75%. Существенные отклонения от указанных режимов приводят к значительному ухудшению потребительских качеств и повреждения мебели.

2. Запрещается устанавливать нагревательные приборы (печки, плиты, духовки, световые элементы и др.) рядом с фасадами, т.к. контакт с поверхностями или воздухом, температура которых превышает 80 градусов по Цельсию может привести к оплавлению, деформации и отслоению пластика ПВХ от основы фасада. Избегать повышенной влажности. Рекомендуем установить принудительную вытяжку в зоне установки плиты.

3. Во избежание выгибания и разбухания деталей из ЛДСП / МДФ следует оберегать их поверхность от длительного воздействия влаги. Недопустимо попадание на поверхности жидкостей, растворяющих пластики, пленку ПВХ (кислоты, растворитель, спирт, ацетон, бензин и др.).

4. Следует оберегать фасады от механических повреждений, которые могут быть вызваны воздействием твердых предметов, абразивных порошков.

5. Во избежании возникновения царапин, нельзя подвергать любому механическому воздействию рисунок на фасадах с фотопечатью.

6. Старайтесь нагружать кухонные навесные шкафы и выдвижные кухонные ящики равномерно, обеспечивая равновесие скользящих частей. Предметы на полках рекомендуется размещать по принципу: наиболее тяжелые – ближе к краям (стенкам ящика), более легкие ближе к центру. Помните о недопустимости статической вертикальной нагрузки для выдвижных кухонных ящиков из ЛДСП более 5 кг, на полки шкафов и столов – более 8 кг. При эксплуатации выдвижных ящиков и раздвижных дверей не прилагайте чрезмерных усилий.

7. Секции с полками из ЛДСП предназначены для хранения сухой посуды и кухонных принадлежностей. Для хранения мокрой посуды предназначены специальные секции с металлическими полками и закреплённым снизу поддоном.

8. Не допускается длительное воздействие прямых солнечных лучей, которое может привести к цветовым изменениям на поверхностях мебели или мате риале обивки.

9. После 6 месяцев эксплуатации мебели под нагрузкой может сложиться ситуация, когда некоторые механические детали, такие как петли, направляющие, замки и т.д., утратят оптимальную настройку, выполненную во время сборки и установки мебели. Смазка механических узлов со временем высыхает, теряет свои свойства. Подобные явления проявляются в затруднении и скрипе при открывании створок, механизмов раскладывания, механизмов выдвижения ящиков. В таких случаях не следует прилагать чрезмерные физические усилия, а необходимо выполнить своевременную регулировку петель или смазку подвижных частей механизмов специальными смазочными средствами. В процессе эксплуатации мебели резьбовые соединения следует периодически подтягивать.

Для сохранения и поддержания мебели в хорошем состоянии в течение длительного срока рекомендуем прочитать подробные инструкции по уходу и эксплуатации мебели, представленные на нашем сайте mcstyle.ru во вкладке «ПОКУПАТЕЛЯМ» в шапке сайта.

Гарантийные обязательства

Изготовитель гарантирует соответствие мебели требованиям ГОСТ 16371-2014, ГОСТ 19917-2014 при соблюдении условий транспортирования, эксплуатации, хранения и сборки. Гарантийный срок эксплуатации изделия - 3 года с даты производства. Гарантии не распространяются на изделия поврежденные при перевозке, а также при не соблюдении правил сборки, эксплуатации и хранения, изложенных в настоящей инструкции. Все виды деталей изображены схематично и могут отличаться от оригиналов. Производитель оставляет за собой право вносить изменения в конструкцию, не ухудшающие ее эксплуатационные характеристики.

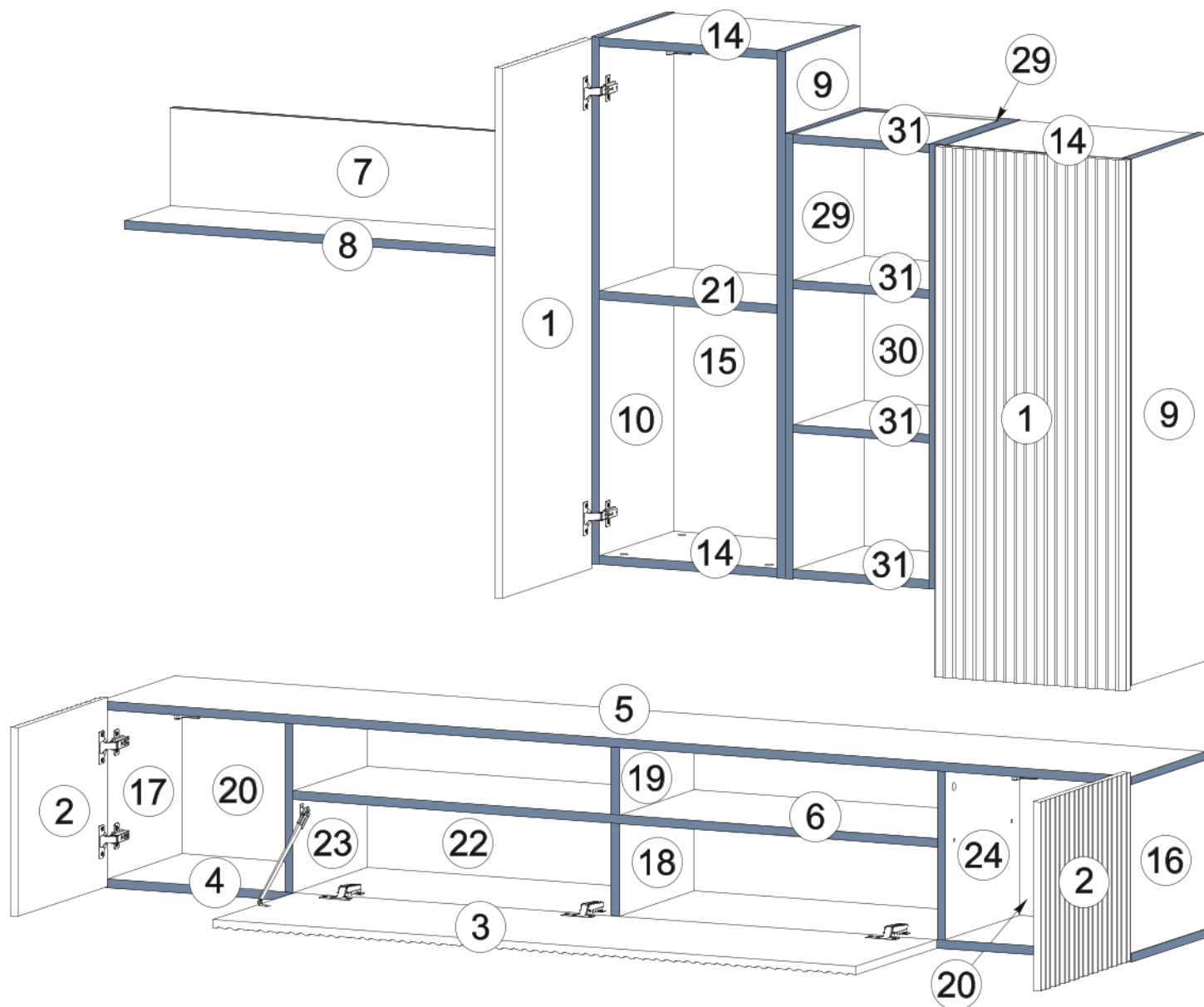
Заявка на производство № от (дата выпуска)		Ярлык для маркировки	
Первичная изоляционная фурнитура		Название изделия	
Название изделия		- Маркировочный - (кассовое исполнение изделия)	
- Маркировочный - (кассовое исполнение изделия)		[Серия номенклатуры]	
Наименование	Кол-во	[Серия номенклатуры]	
Панель 2*20 мм	100		
Вагнупла - для евро-стоек белфорда	86		
Вагнупла термостойческая D 8 мм - белая	4		
Блок для створки евро	1		
Коробка (2-створка) под фурнитуру 480x100x100 мм	1		
накладка 88*64*20 мм № 1 металл	10		
петли - четырехшарнирные накладные (металл)	8		
полоса направляющая - белый	8		
ручка СВВ мет-мет 128 мм	3		
створка евро 6,8*90 мм	86		
шпатель-оборы	1		
шпатель 8*90 мм	4		
шпатель - 3,8*15 мм (metal)	80		



Вложенный в фурнитуру «Маркировочный ярлык» отрезать по линии и приклеить на заднюю стенку изделия по окончании сборки

СПАСИБО ЗА ПОКУПКУ

Условное обозначение:  - кромочный материал

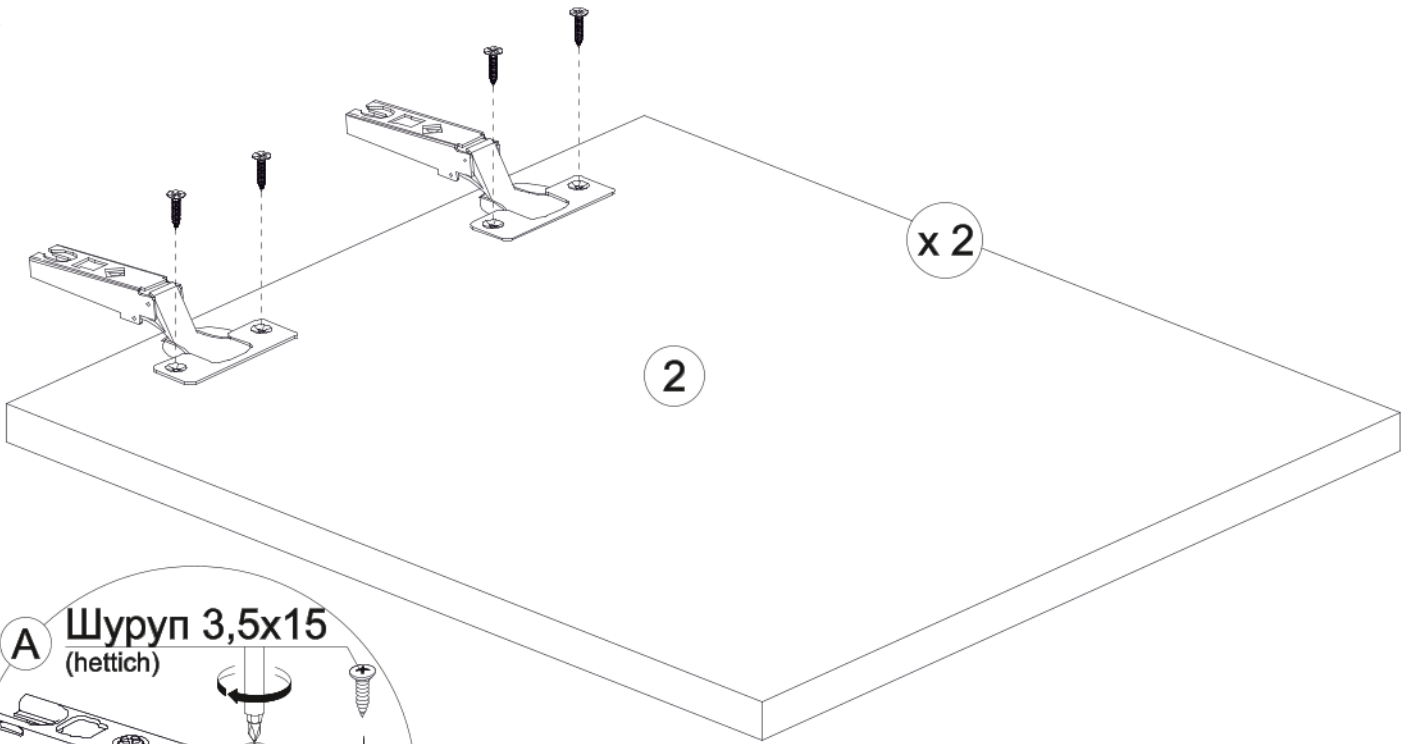


В процессе сборки Вам понадобятся:



Схема сборки нижней тумбы

1

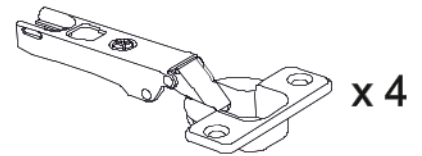


x 2

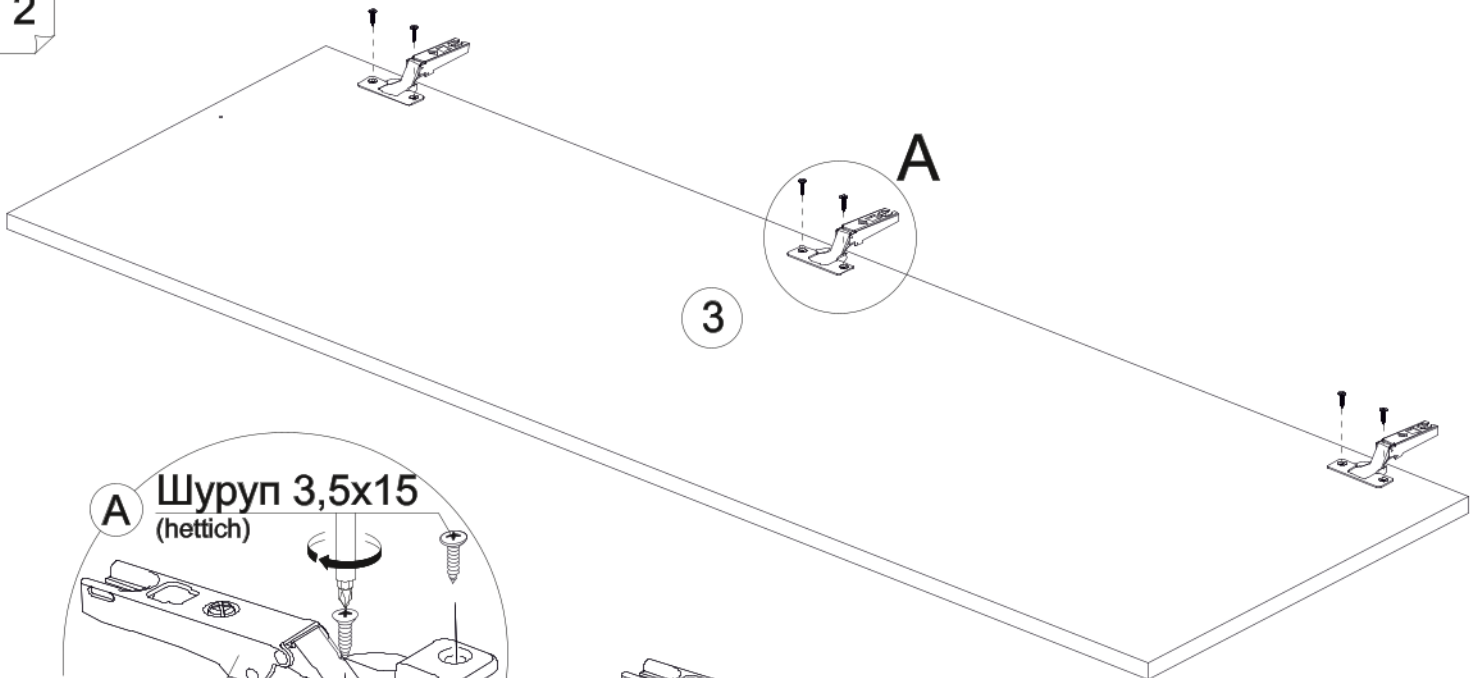
2

A Шуруп 3,5x15
(hettich)

Петля
накладн.



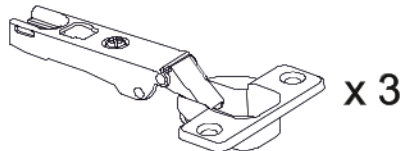
2



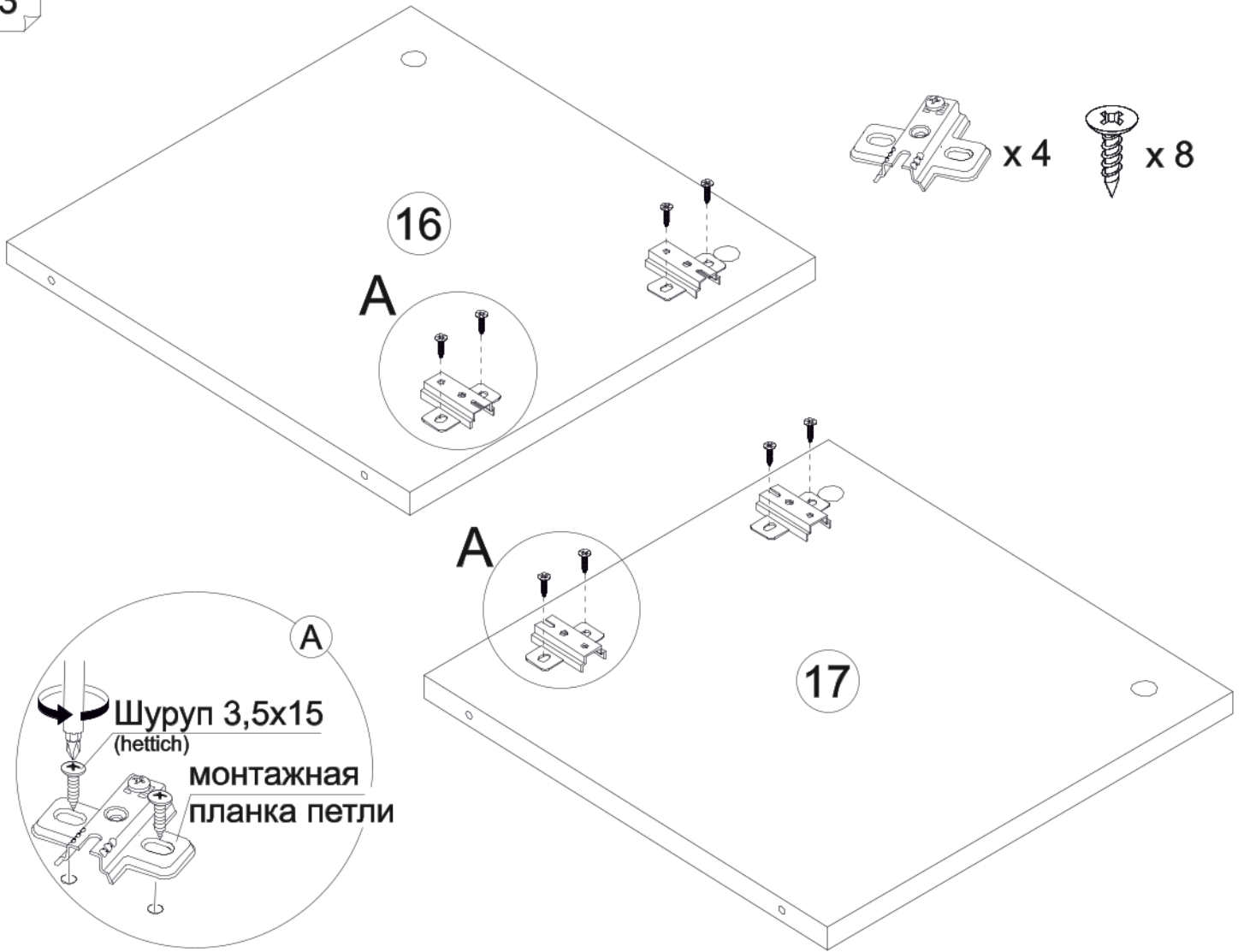
3

A Шуруп 3,5x15
(hettich)

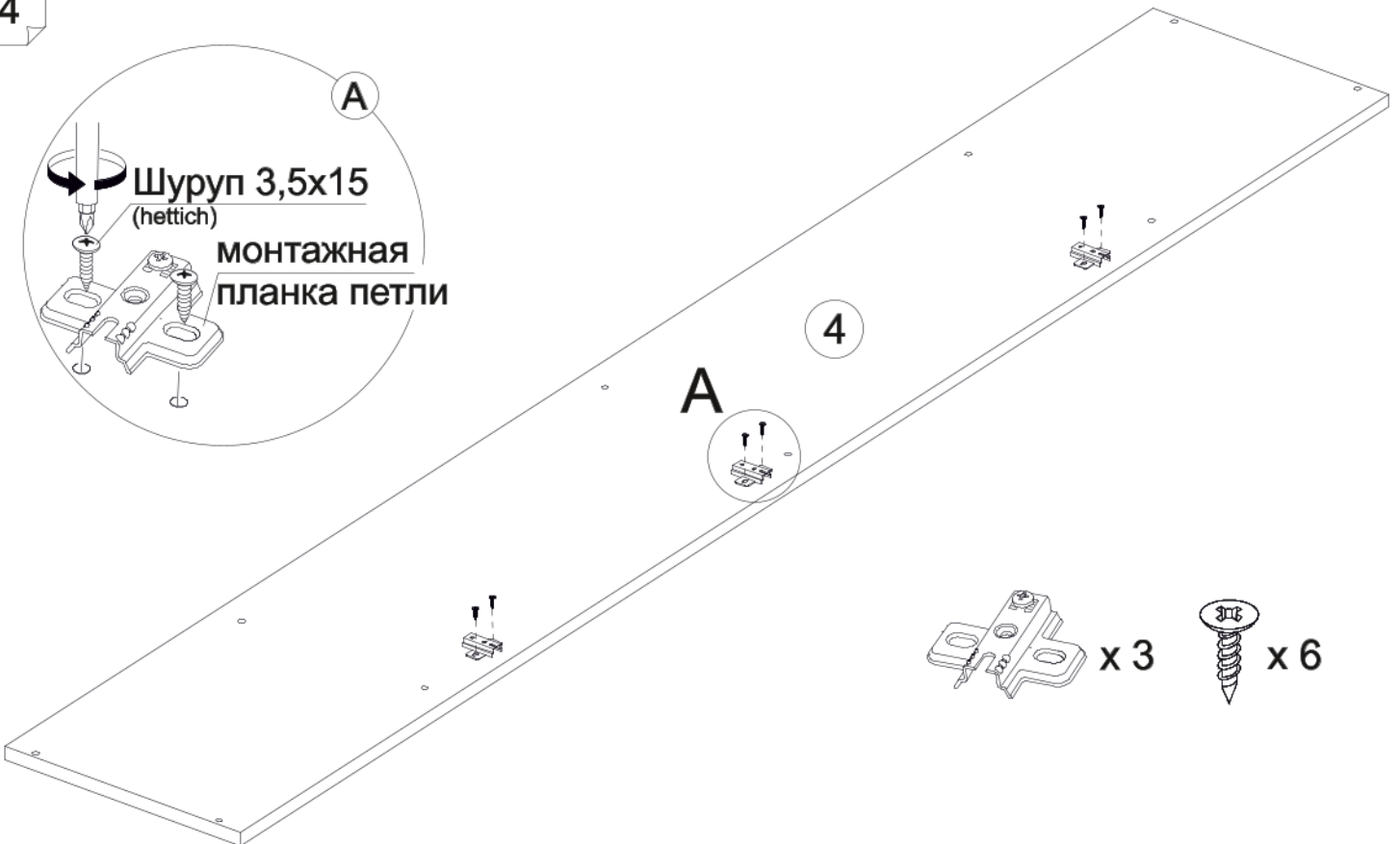
Петля
накладн.



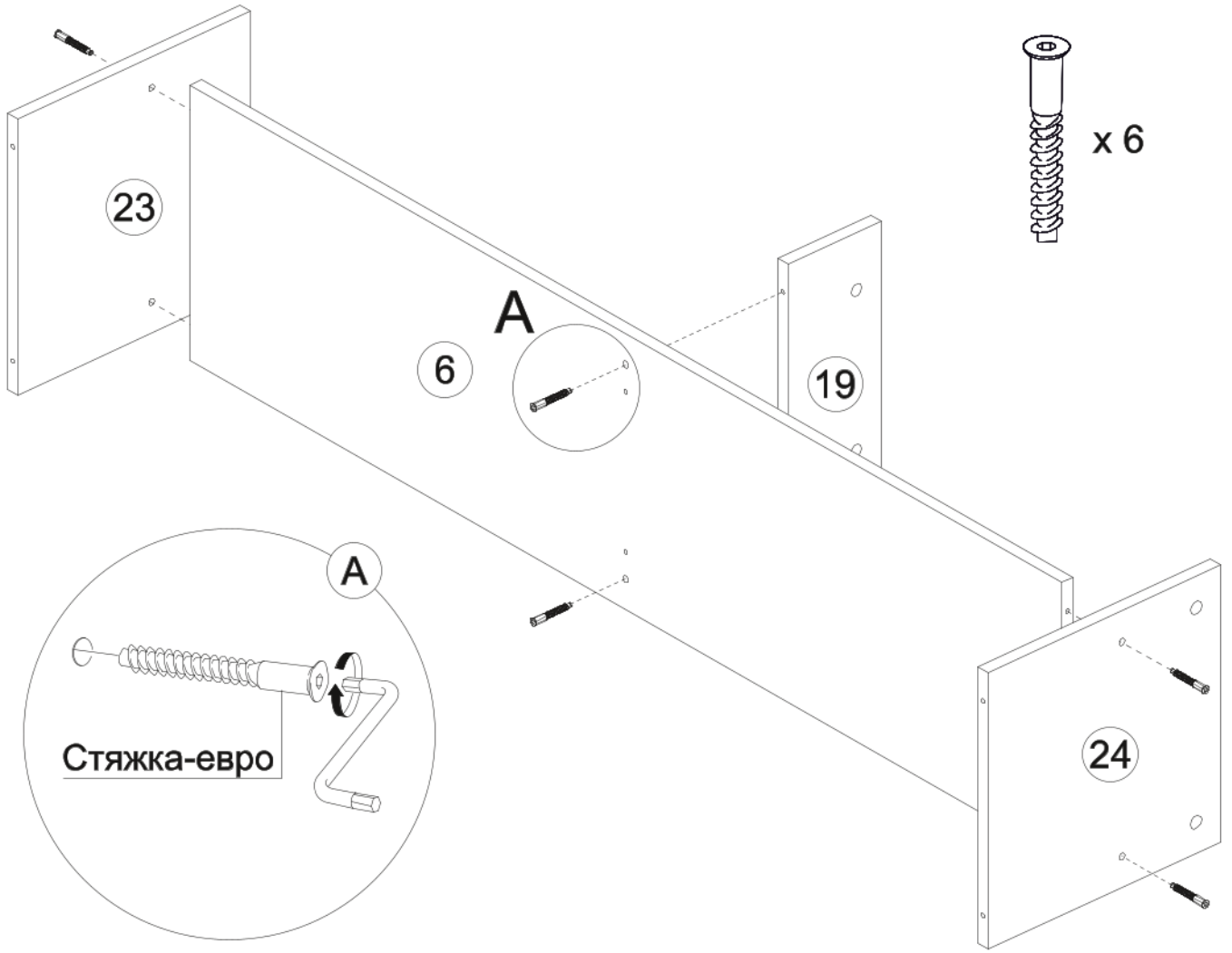
3



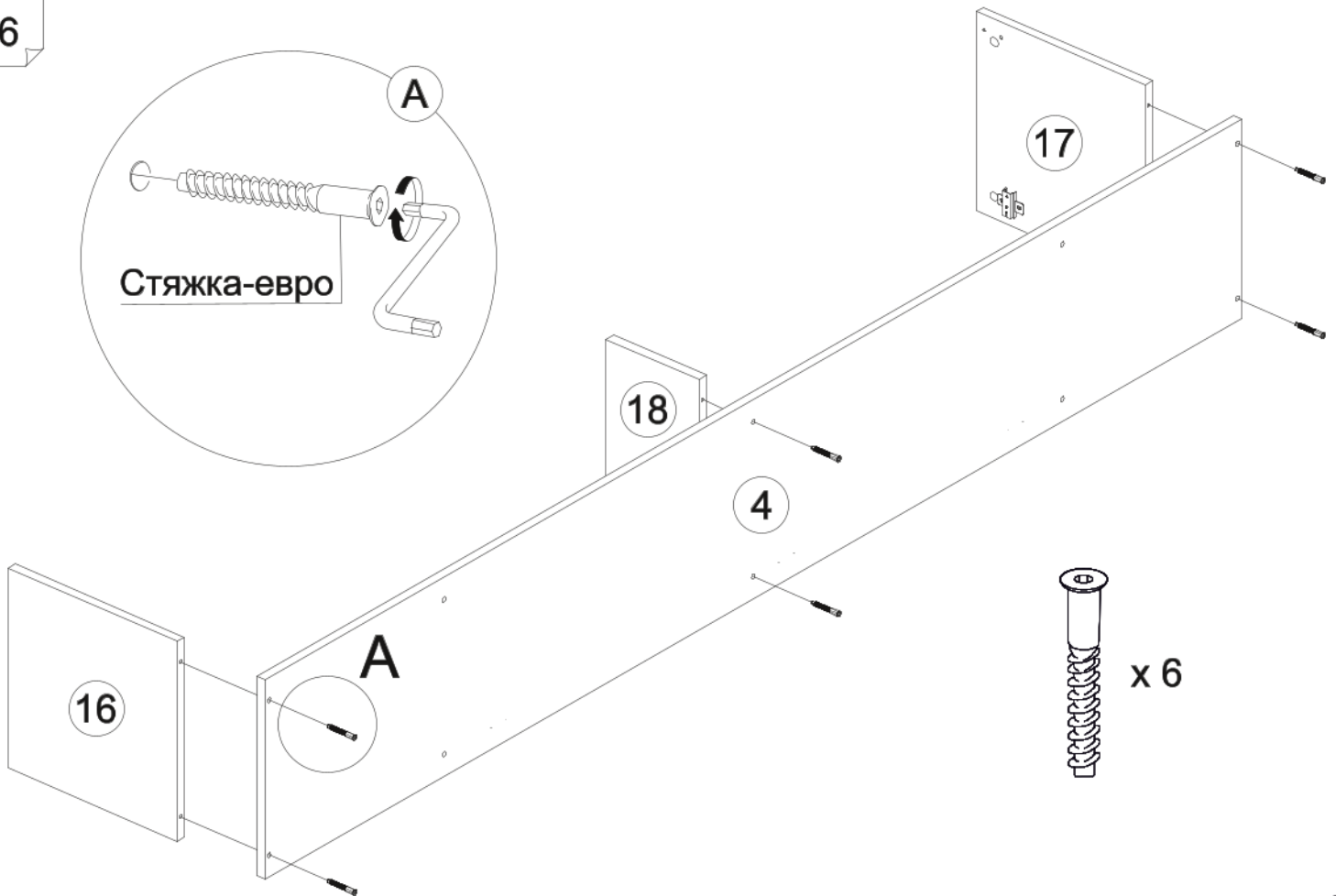
4



5

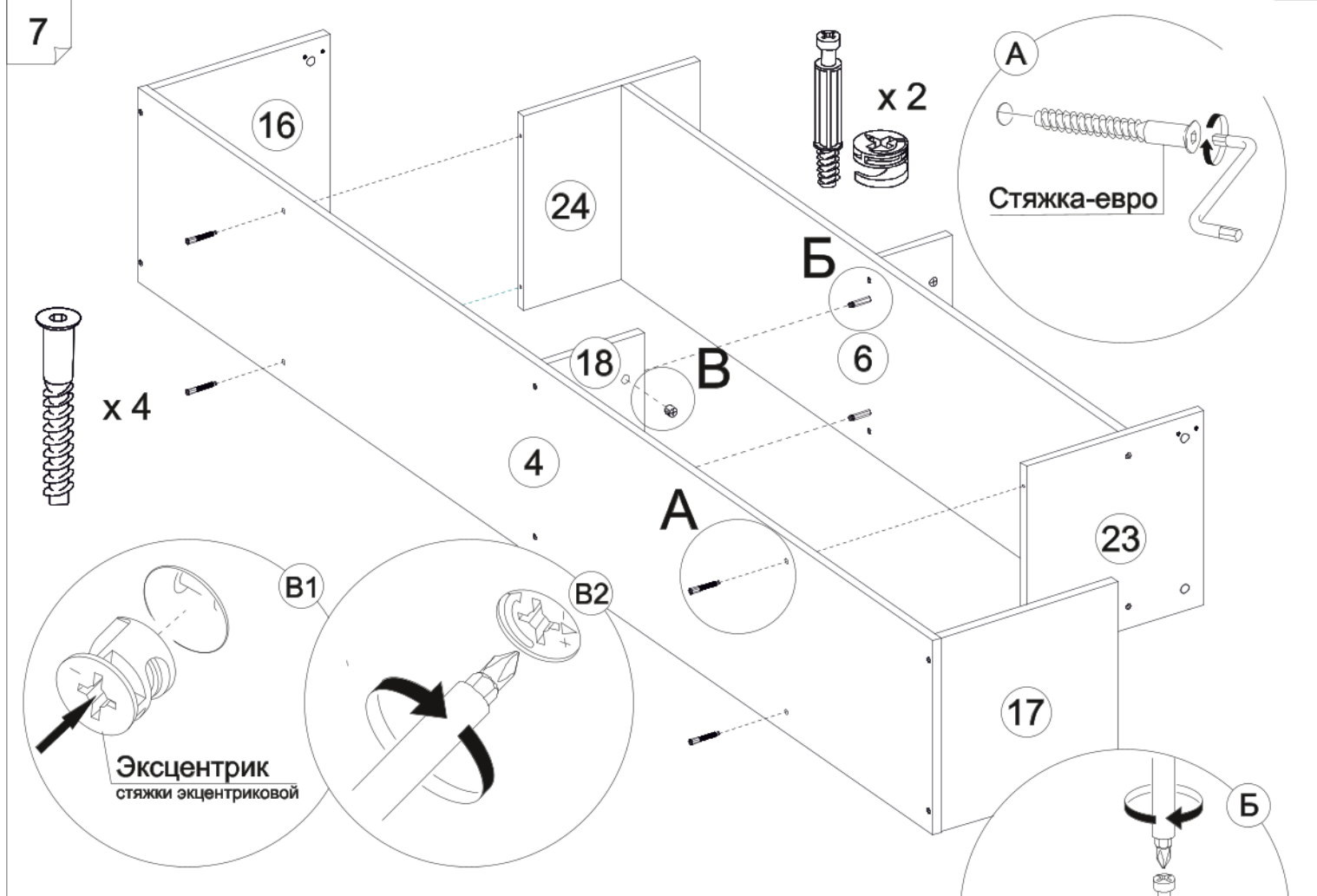


6

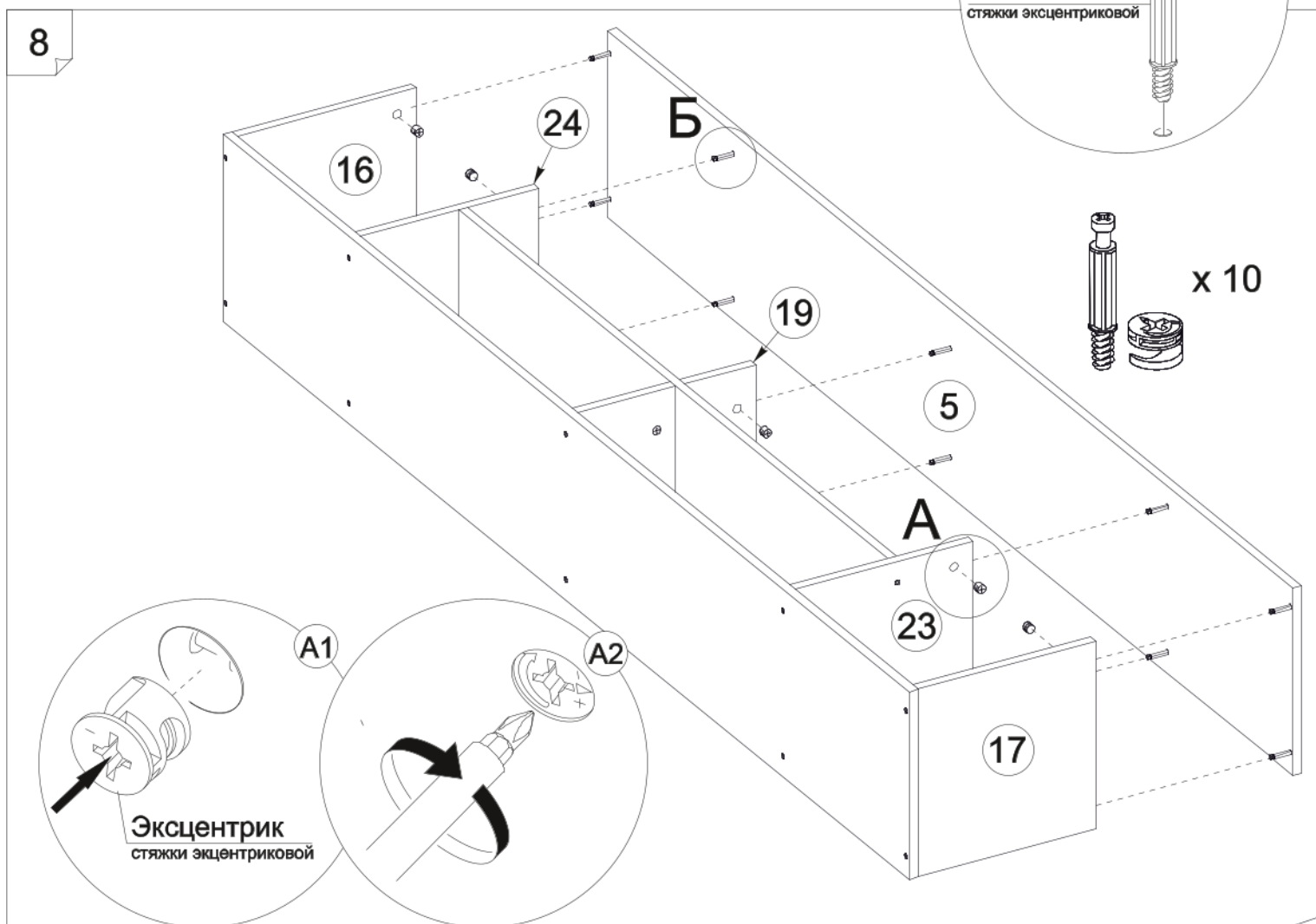


8

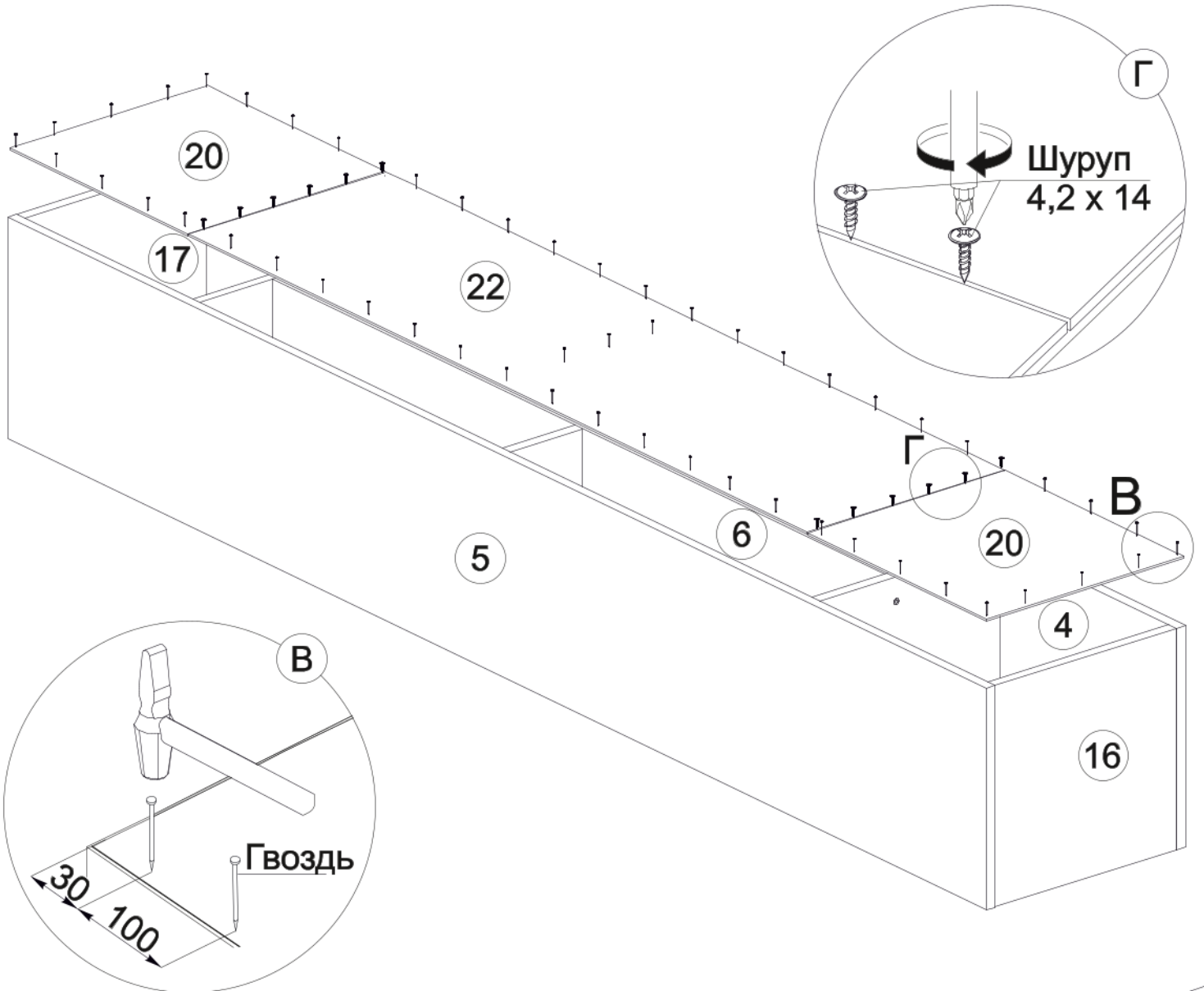
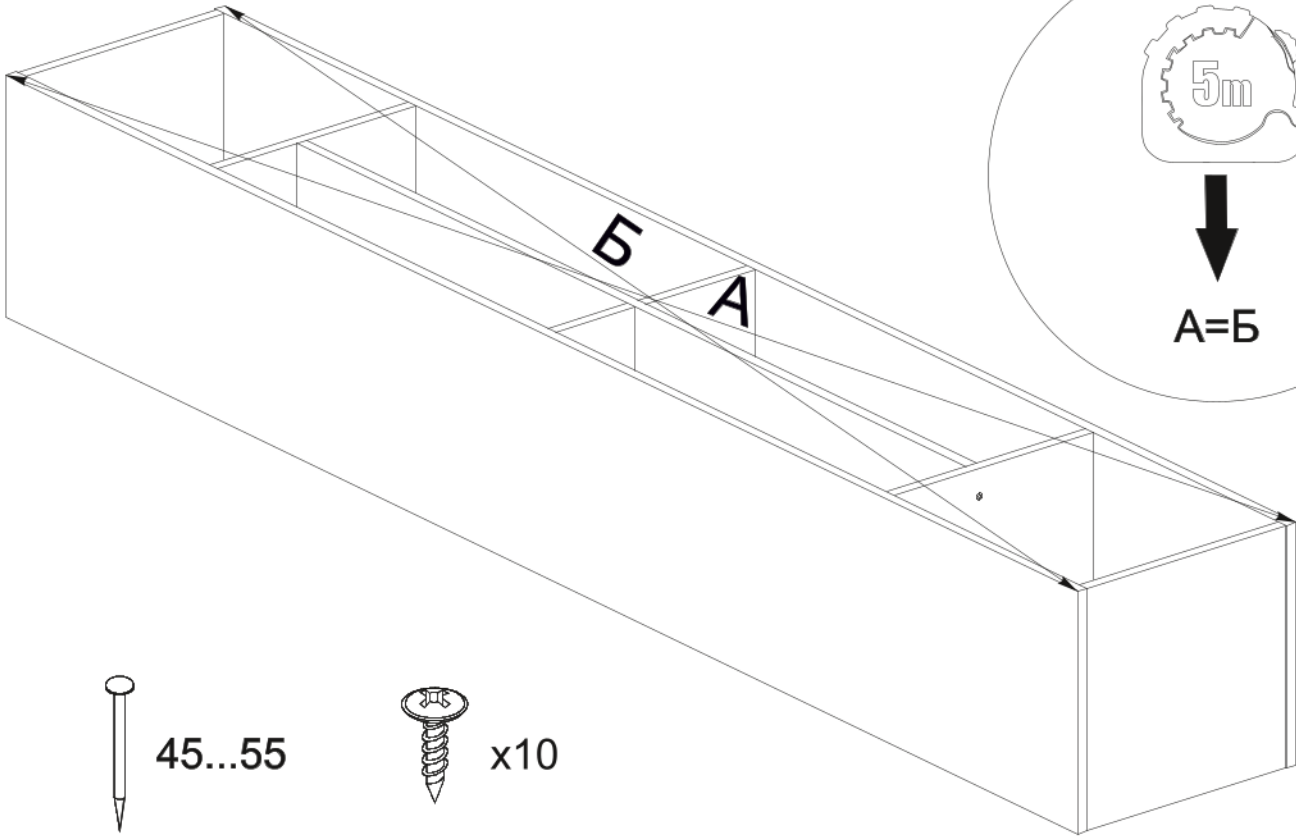
7



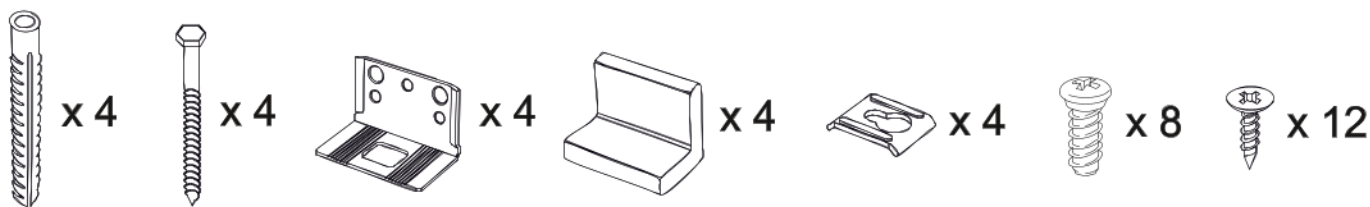
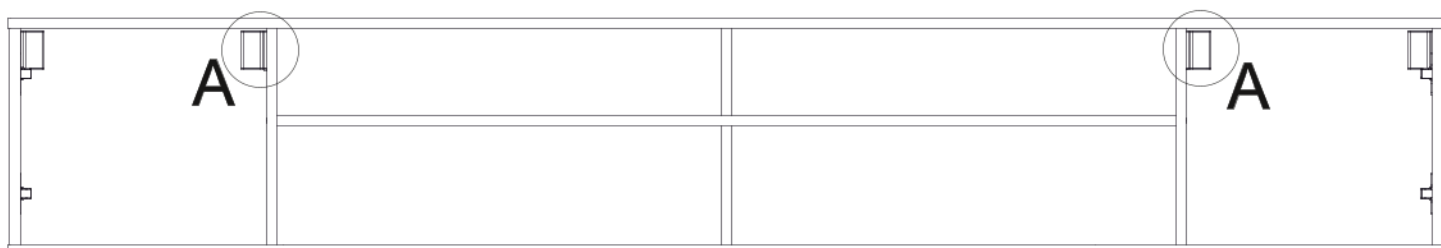
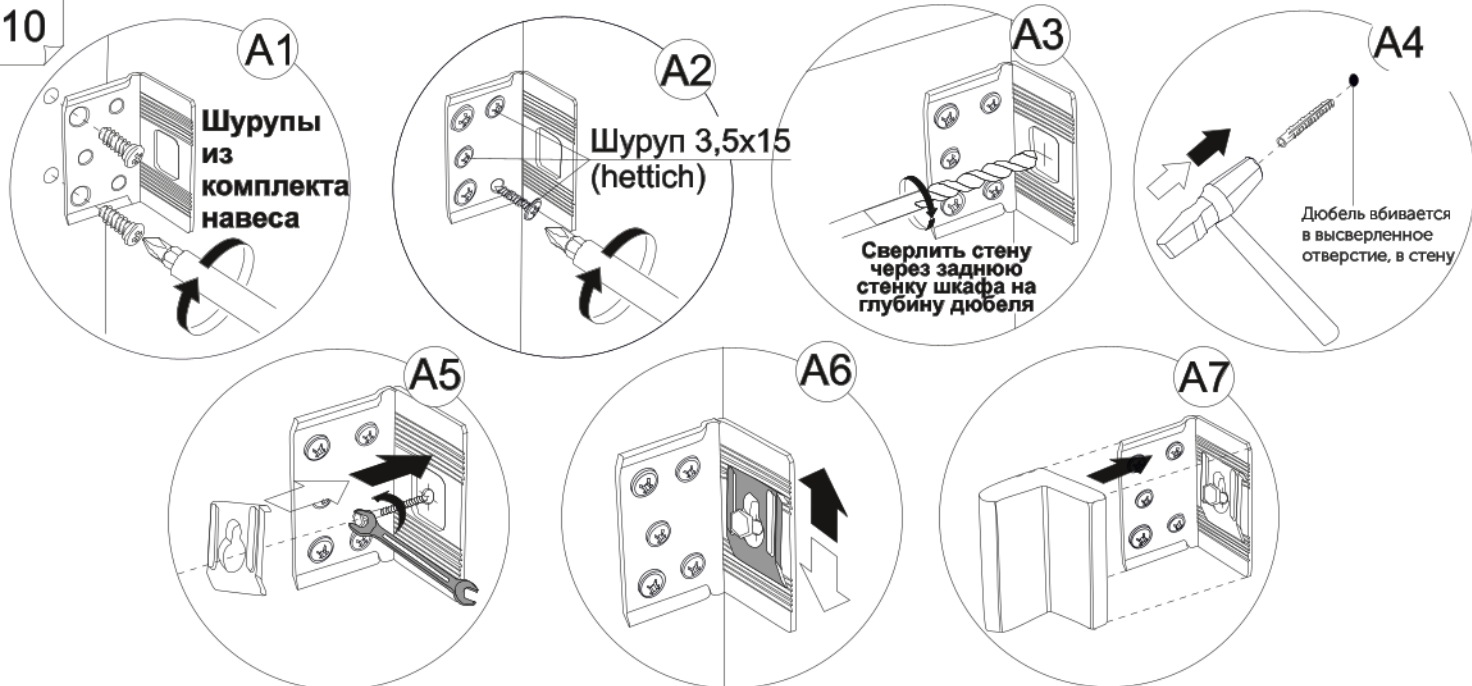
8



9



10



11

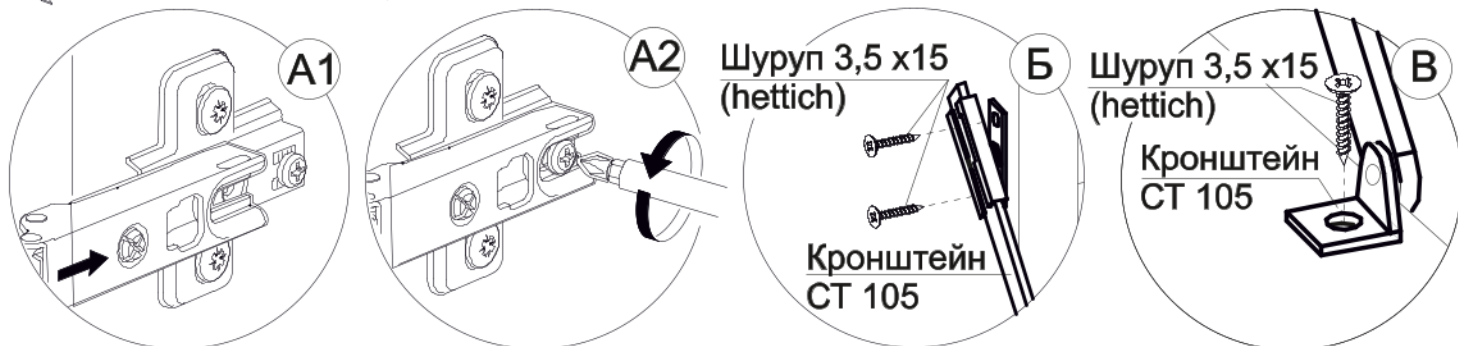
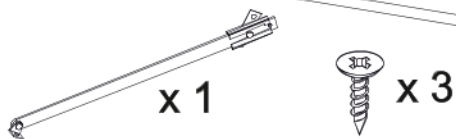
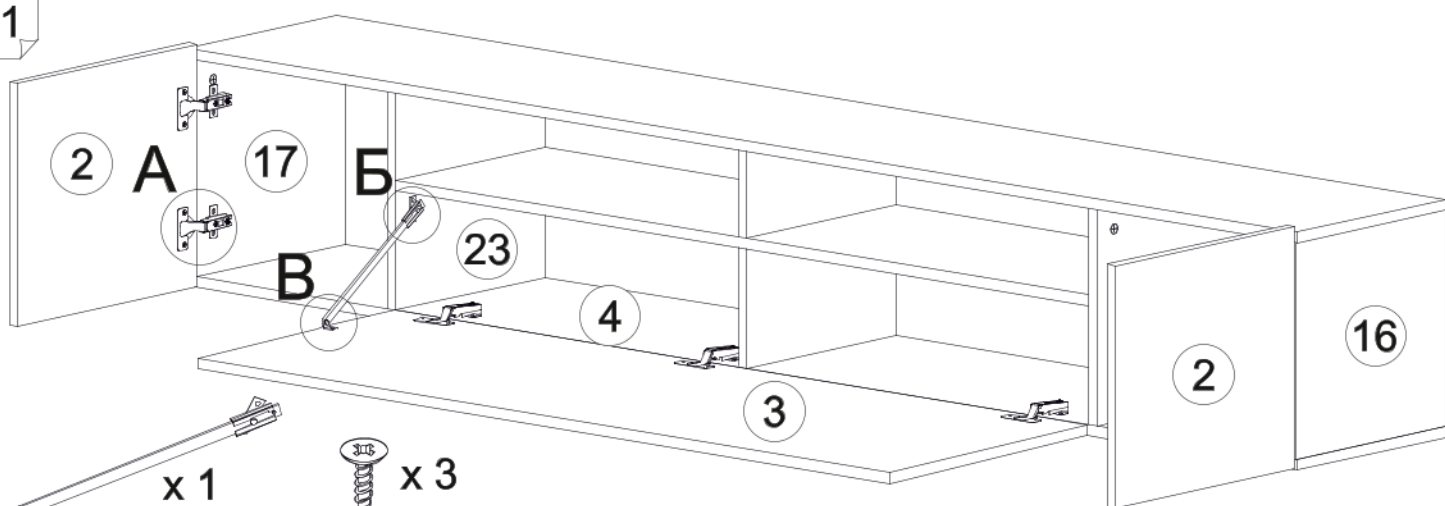
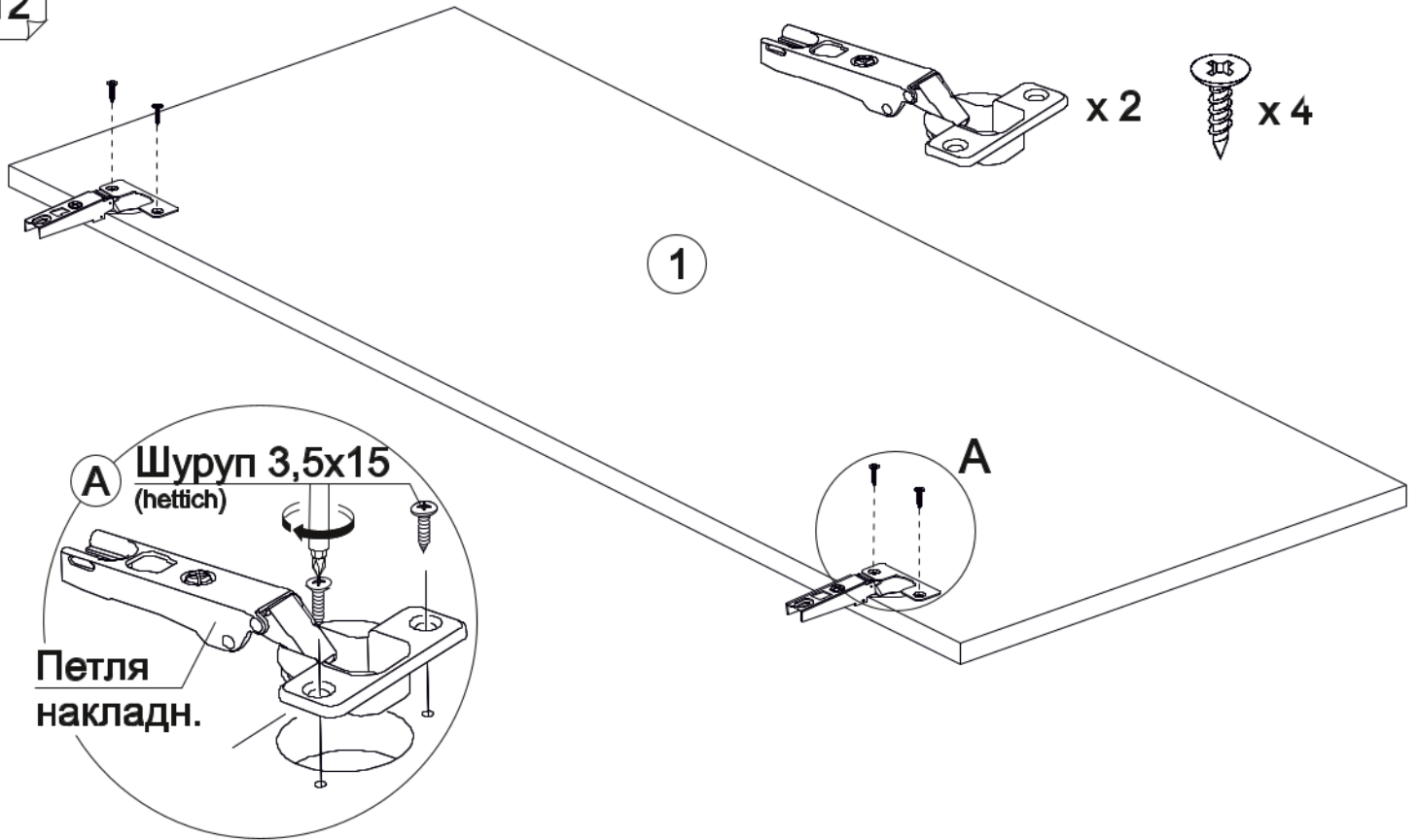


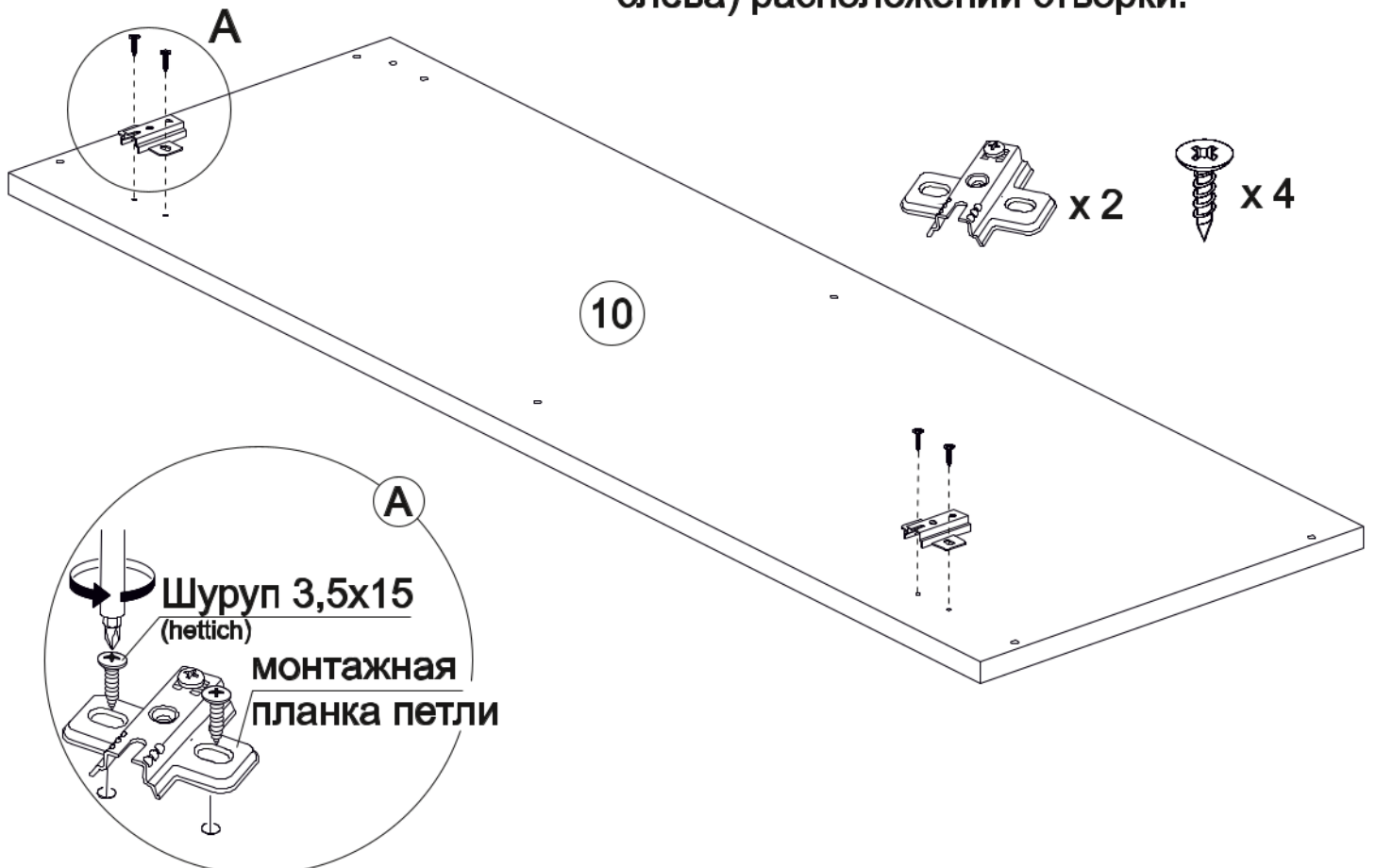
Схема сборки верхнего шкафа (2 шт.)

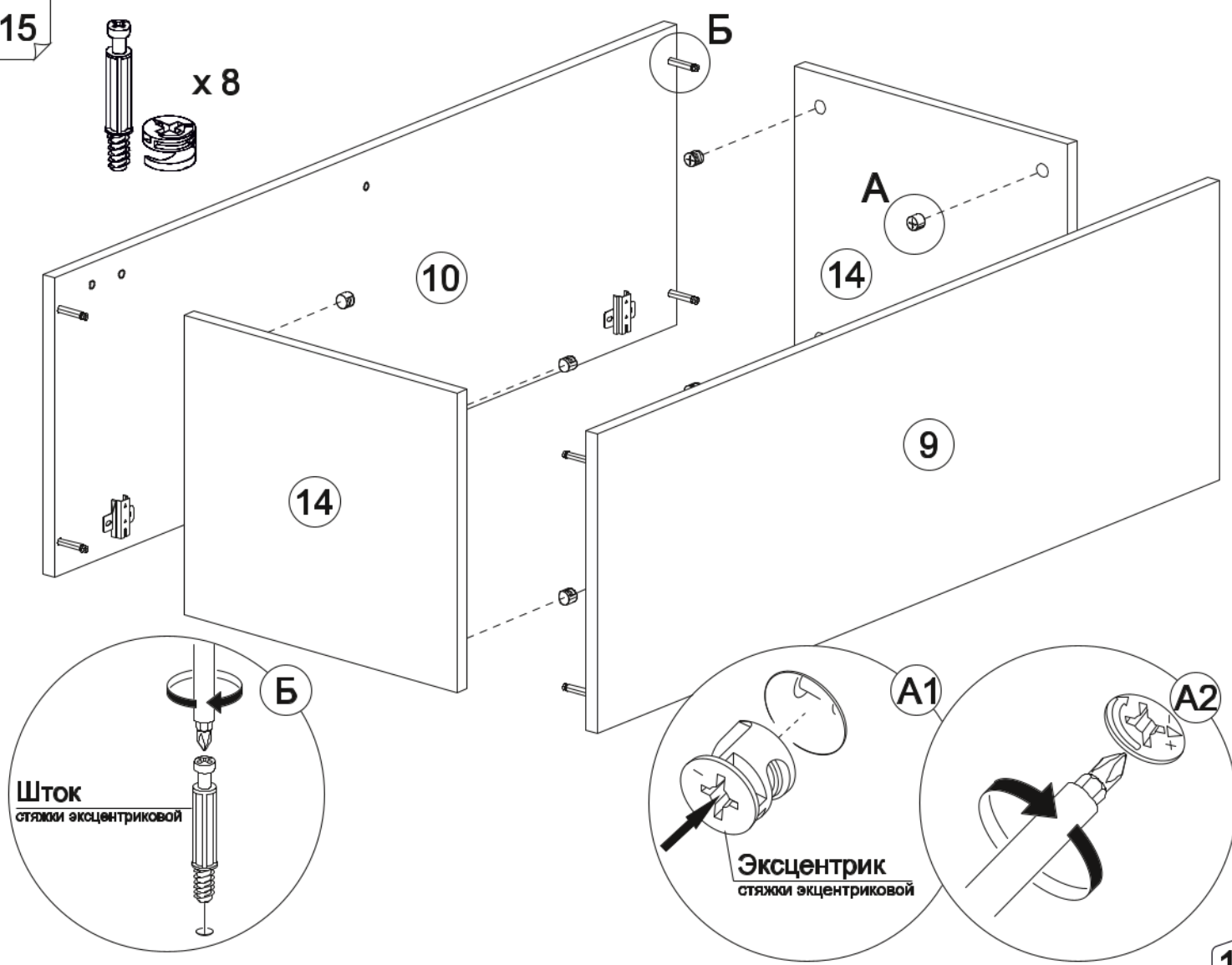
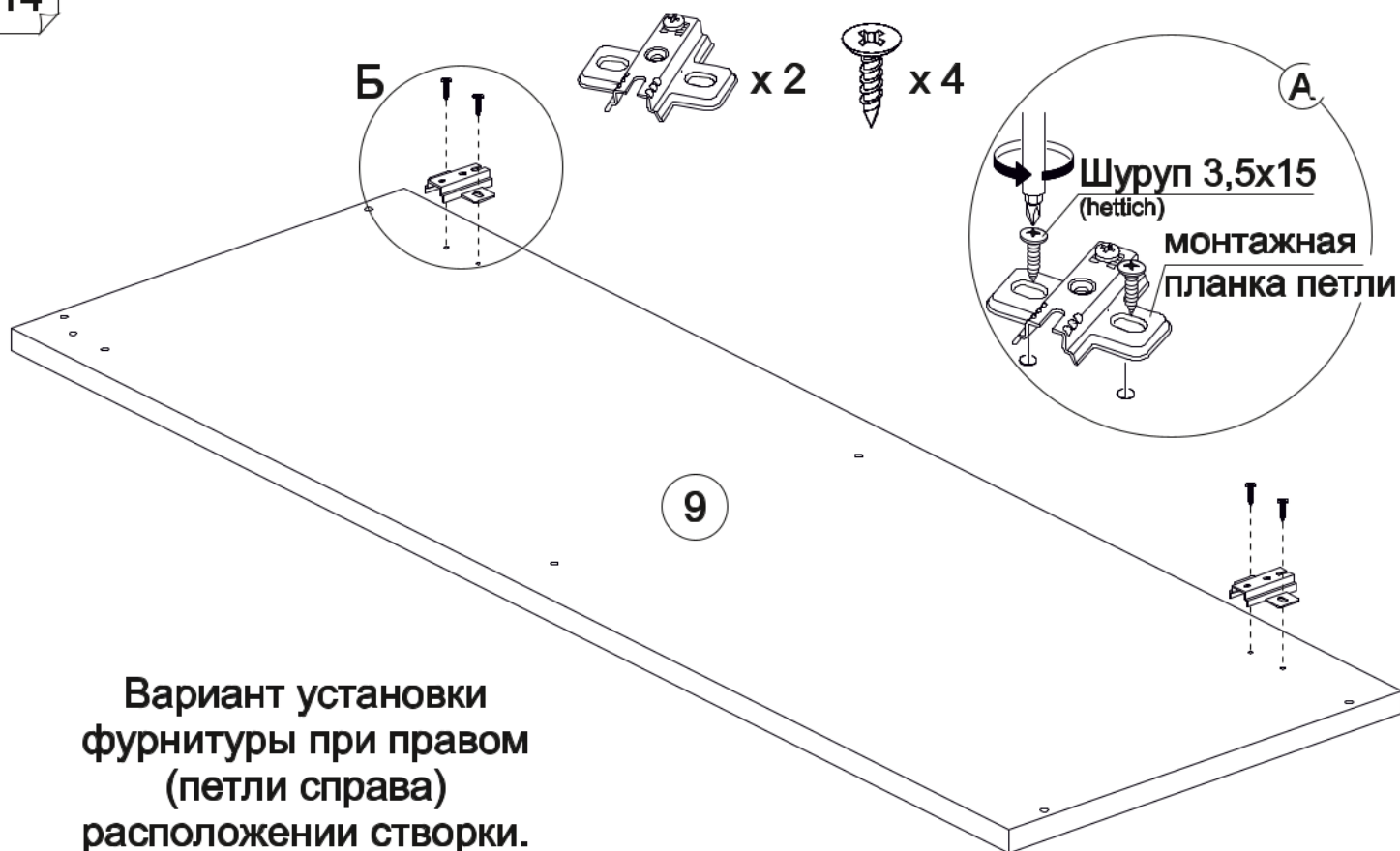
12

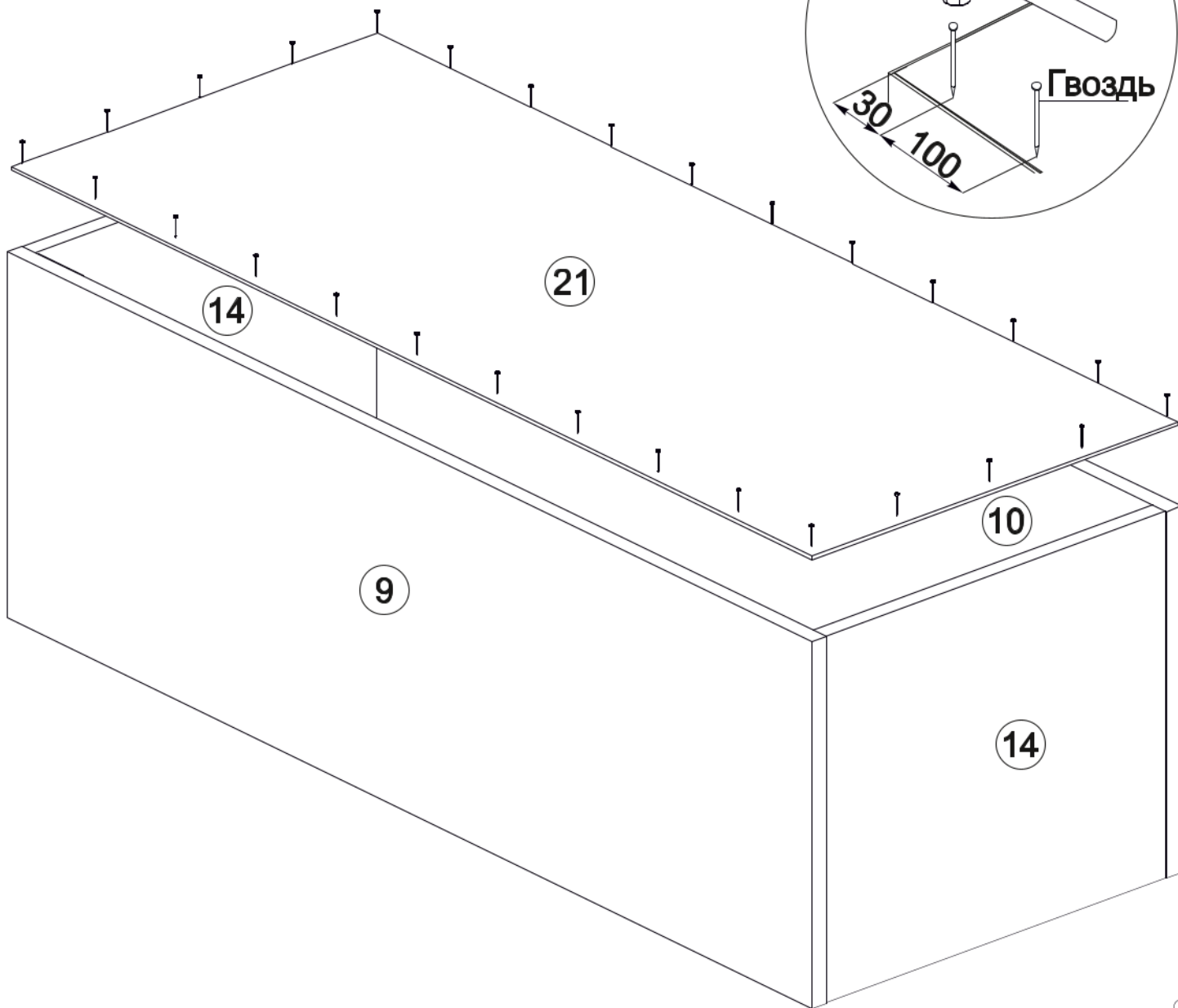
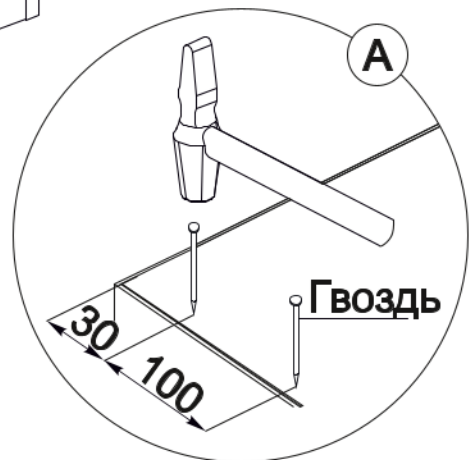
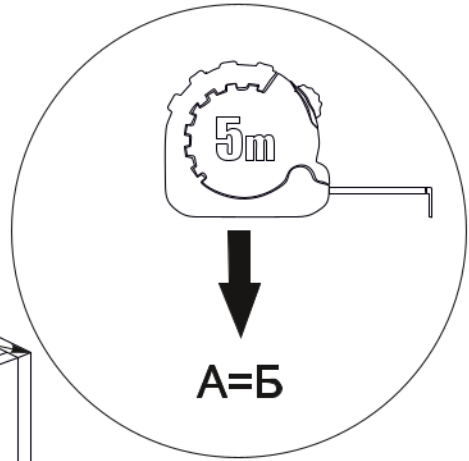
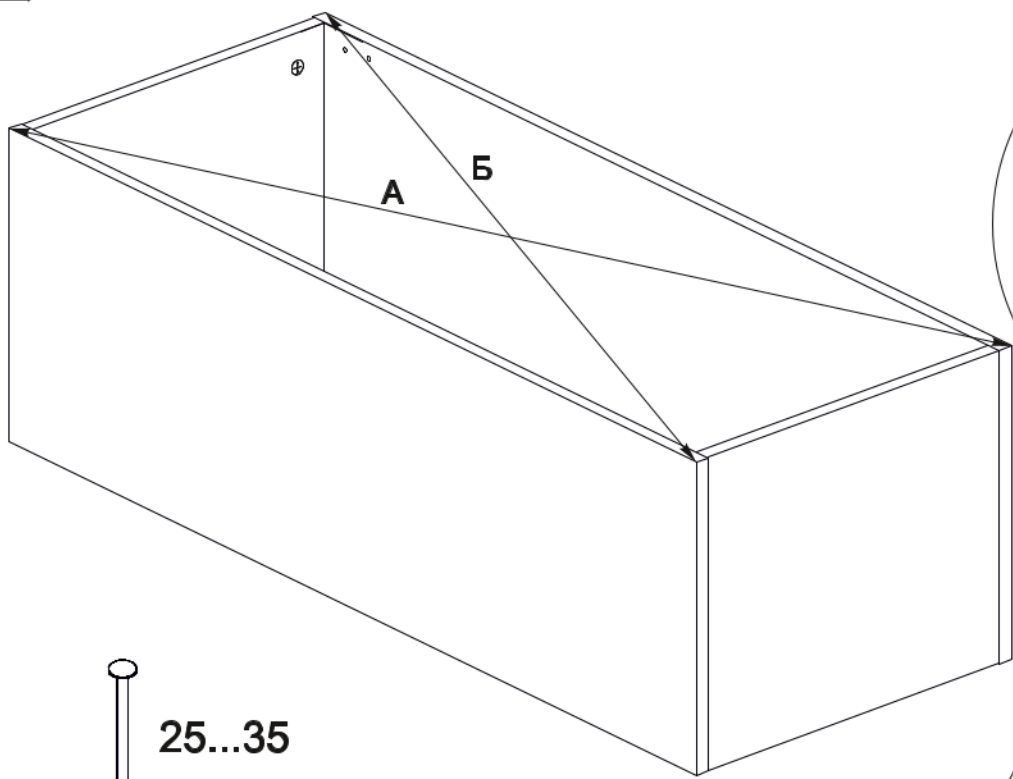


13

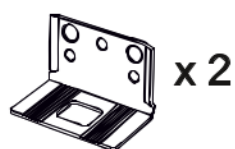
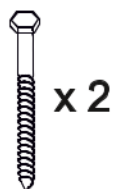
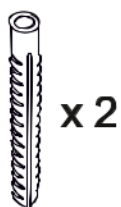
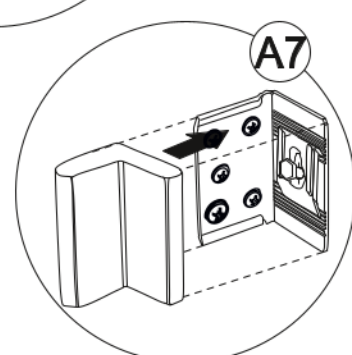
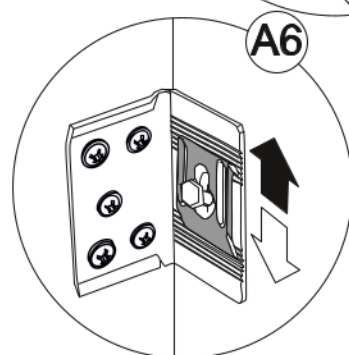
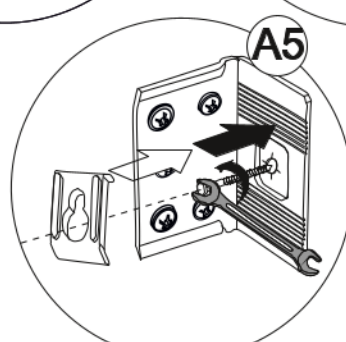
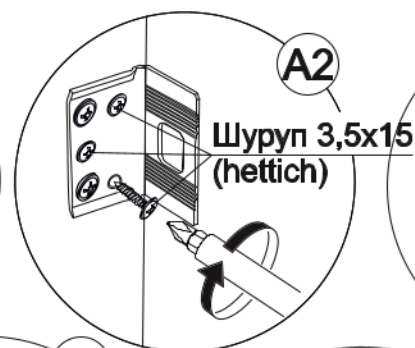
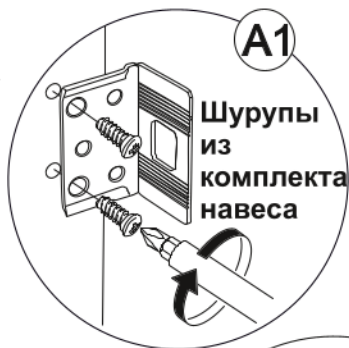
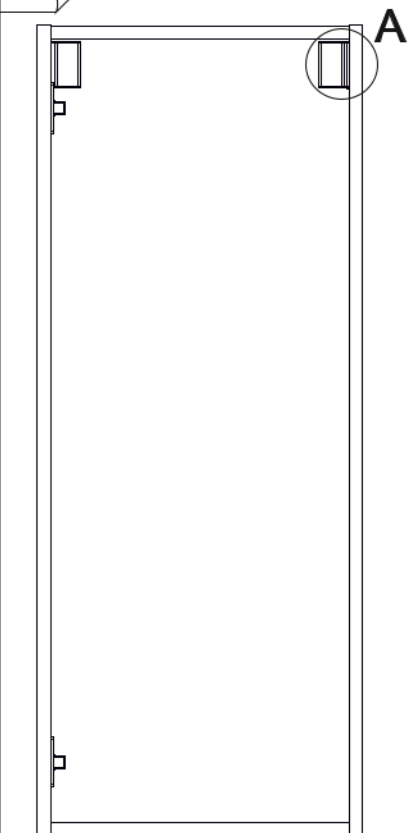
Вариант установки фурнитуры при левом (петли слева) расположении створки.



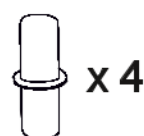
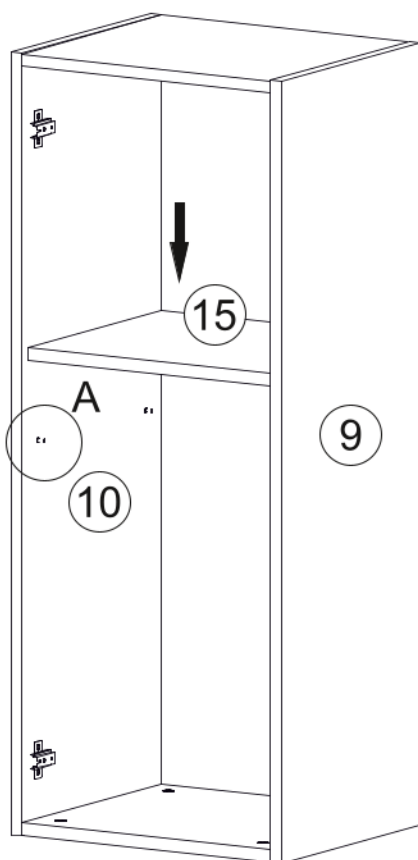




17



18



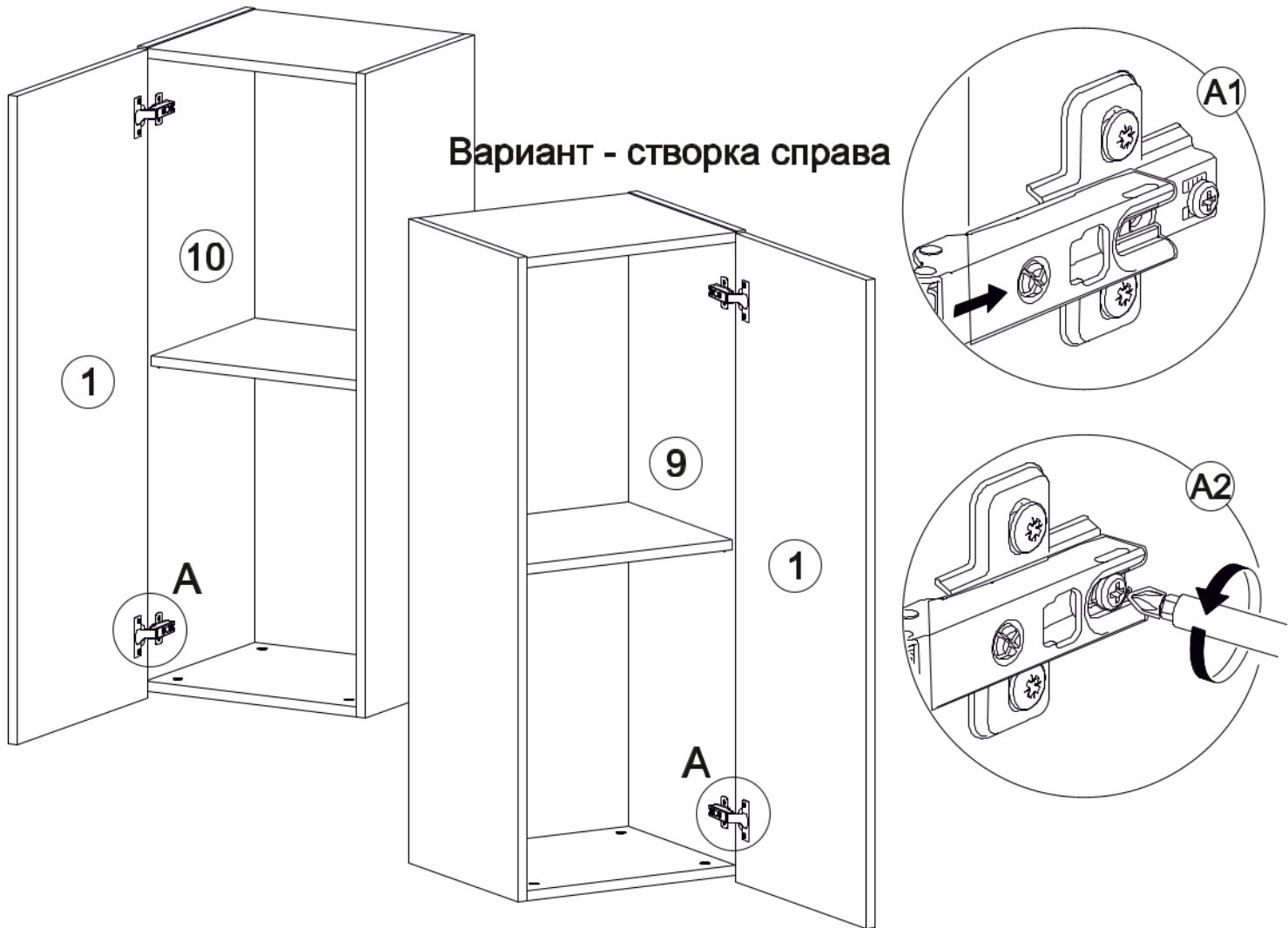
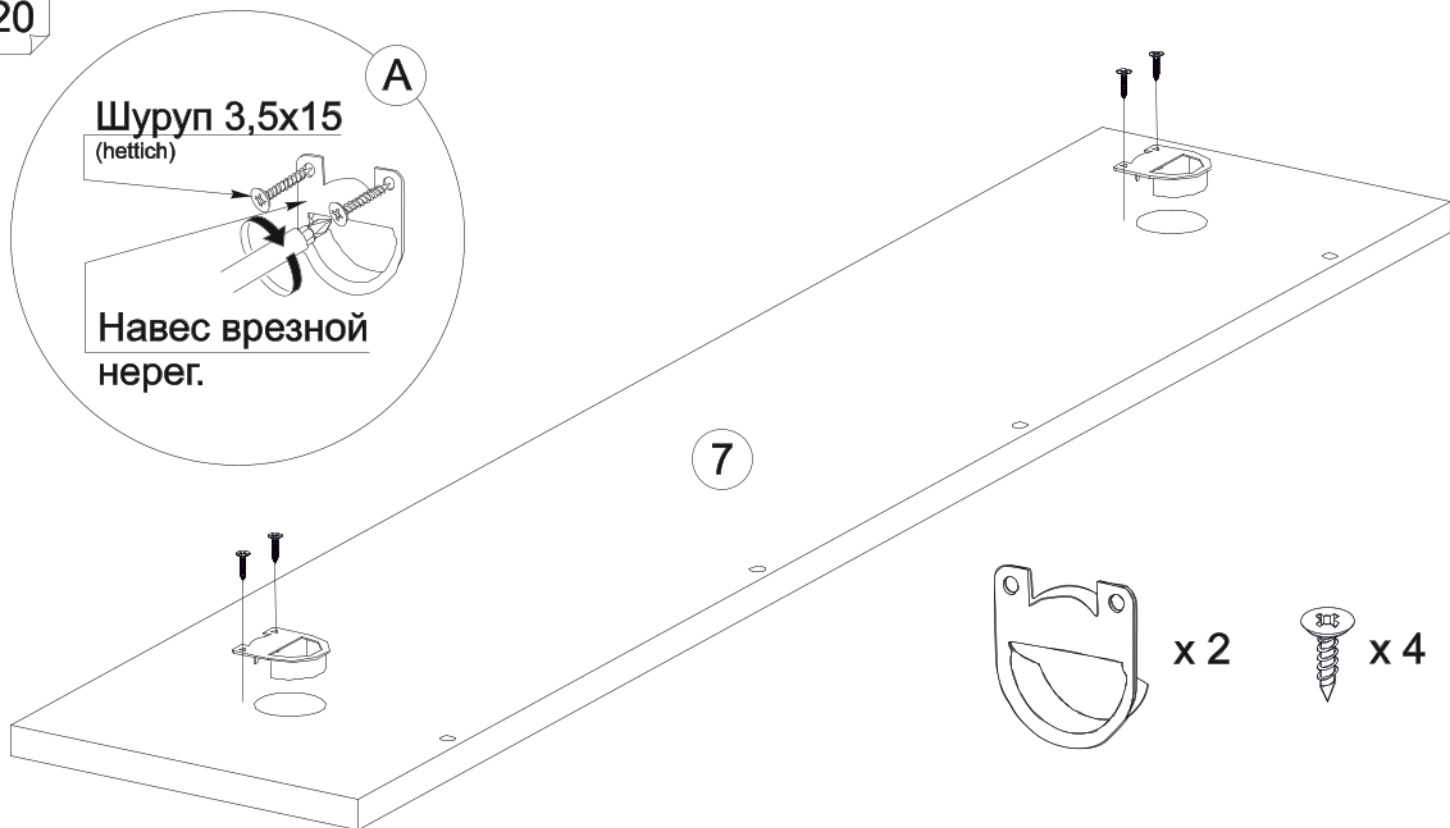


Схема сборки верхней горизонтальной полки



21

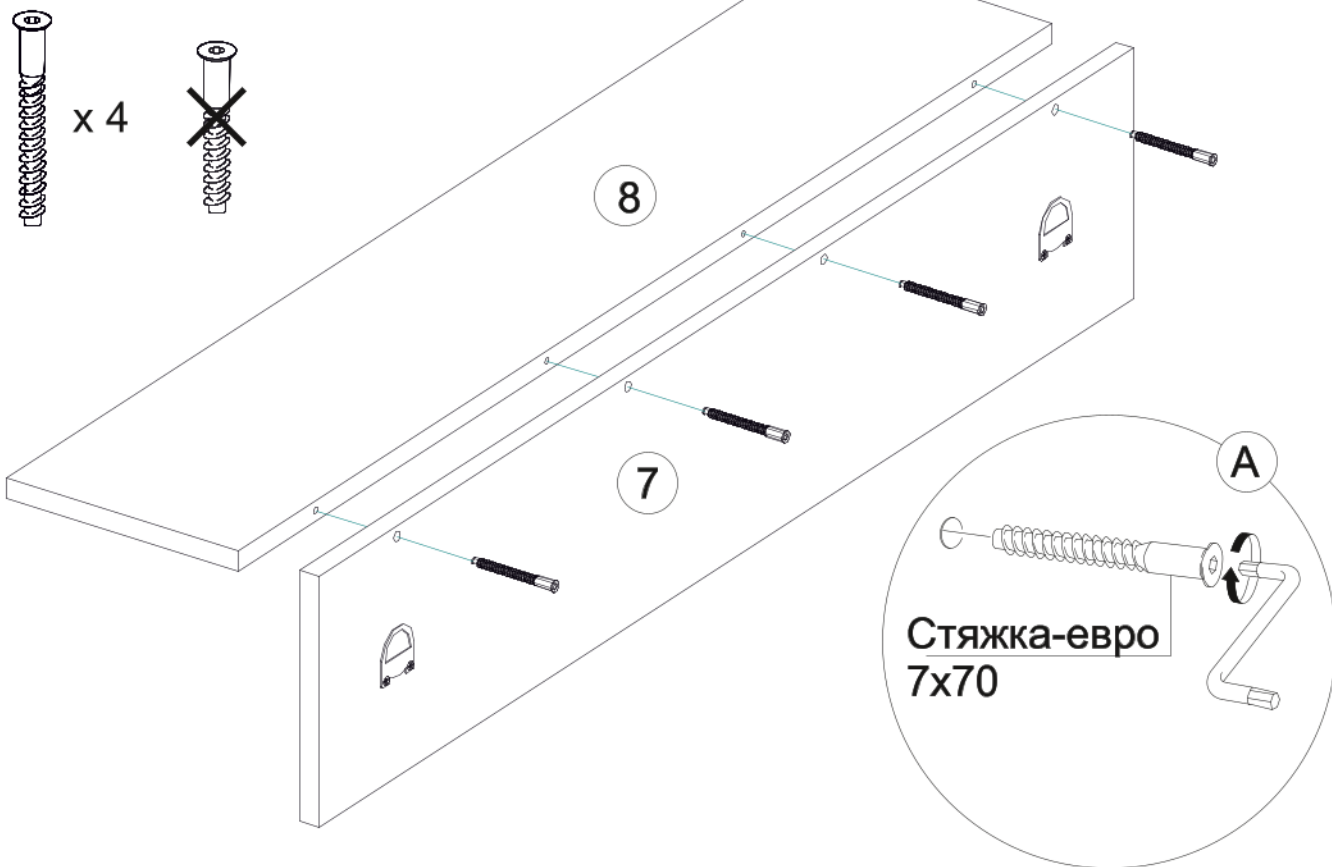
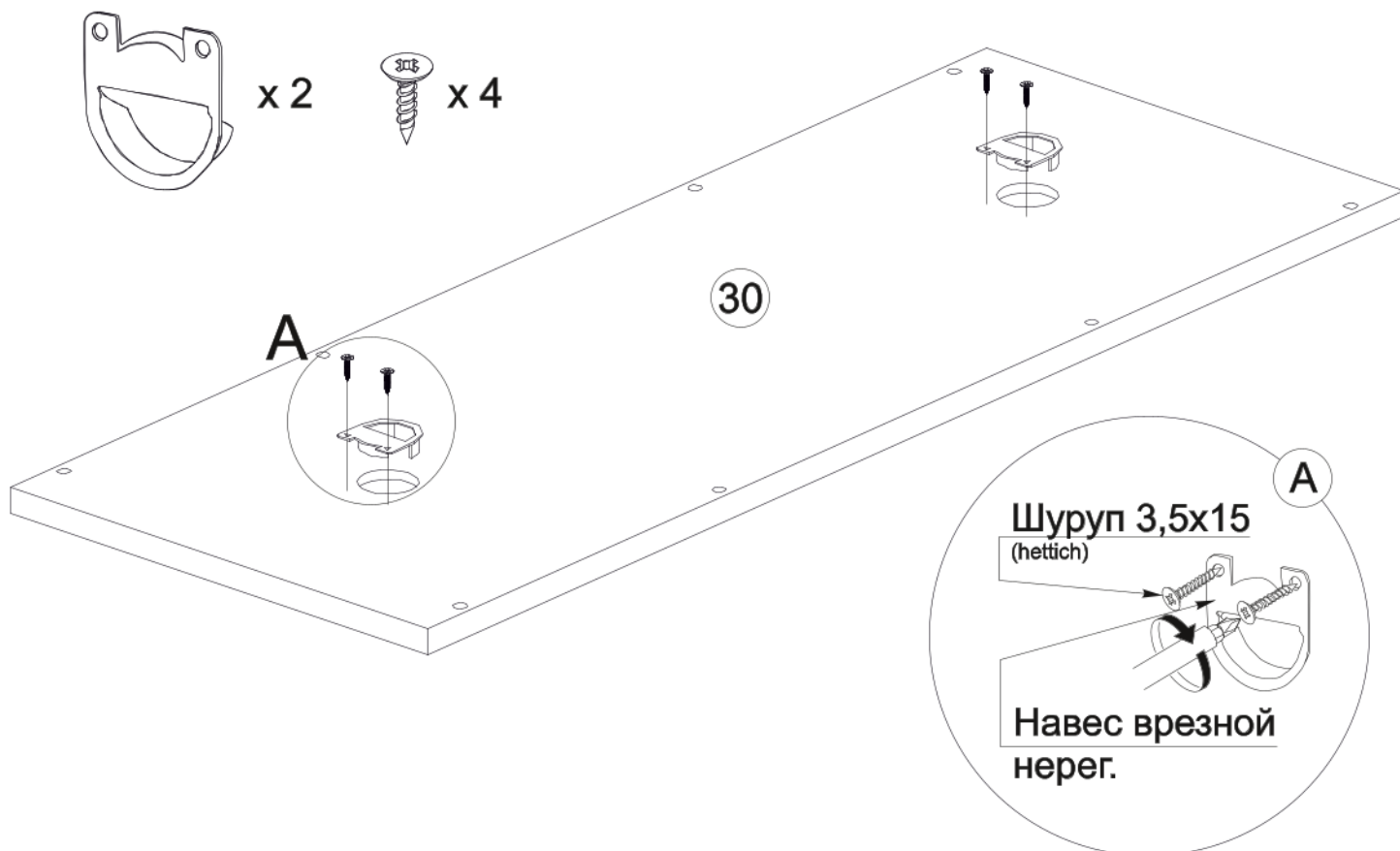
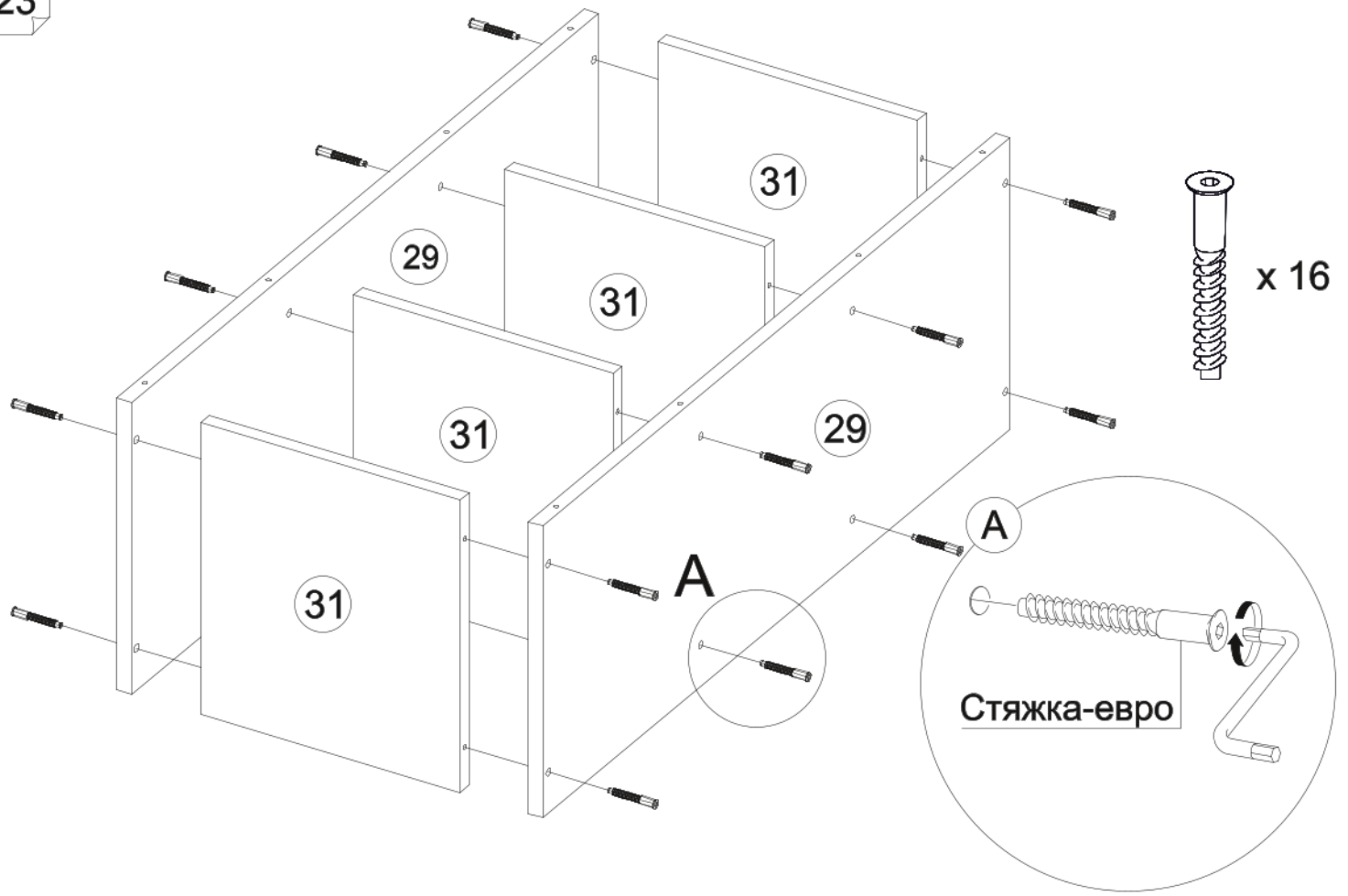


Схема сборки верхней вертикальной полки

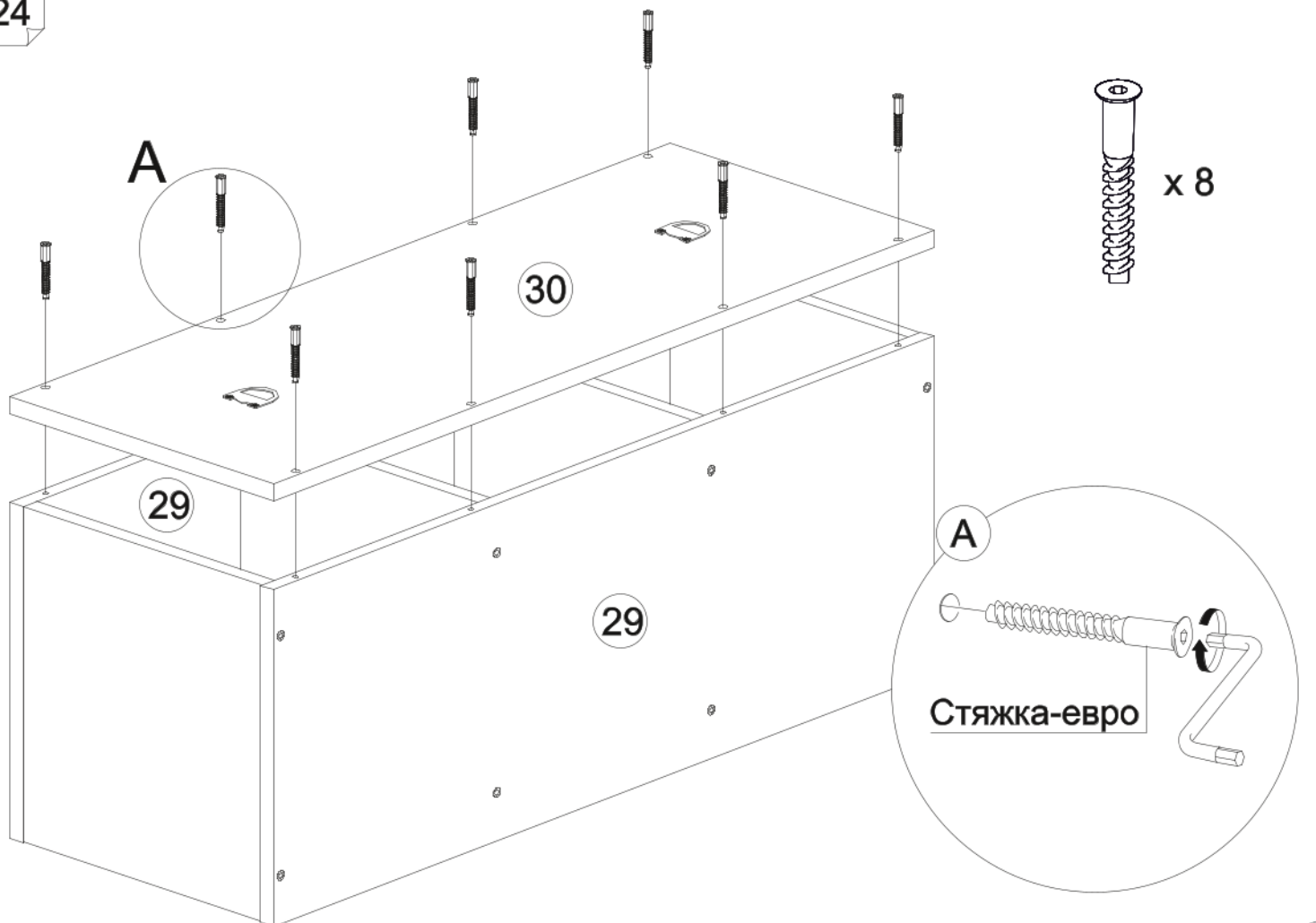
22



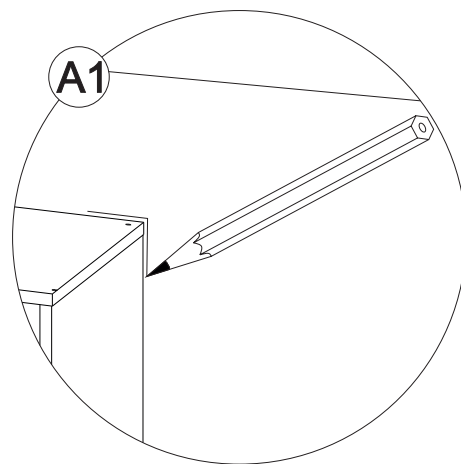
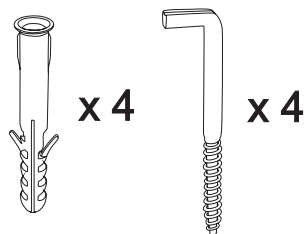
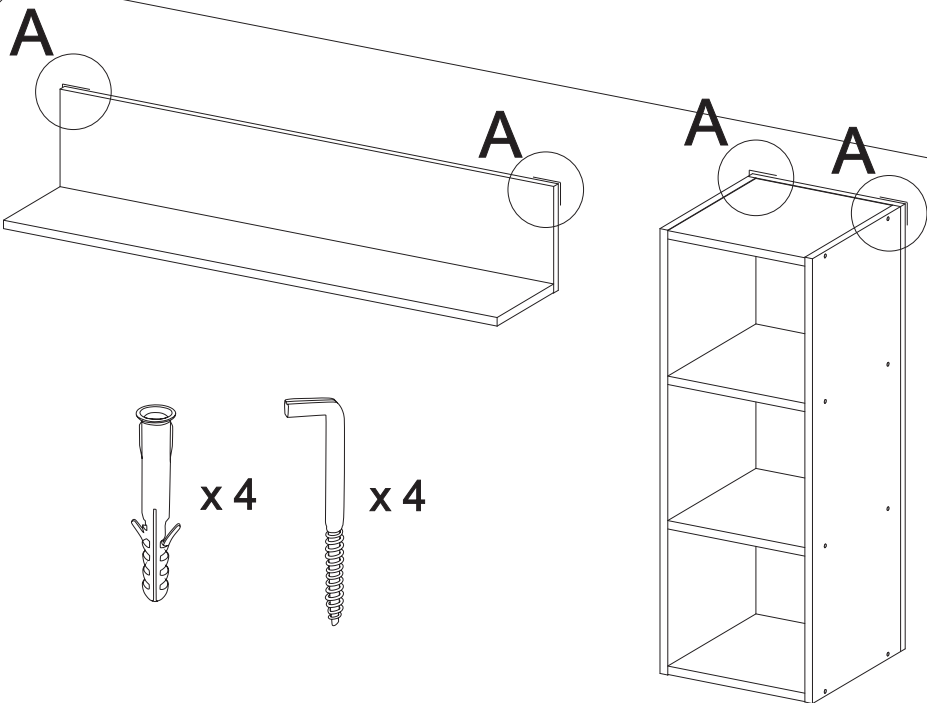
23



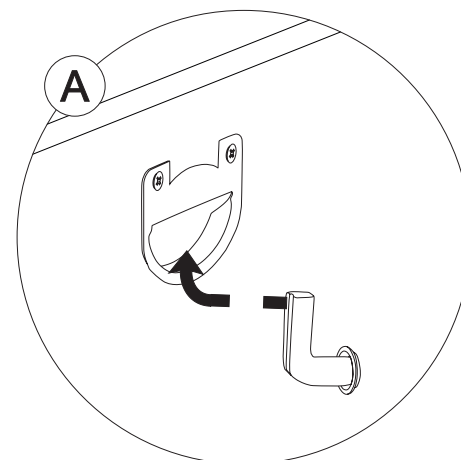
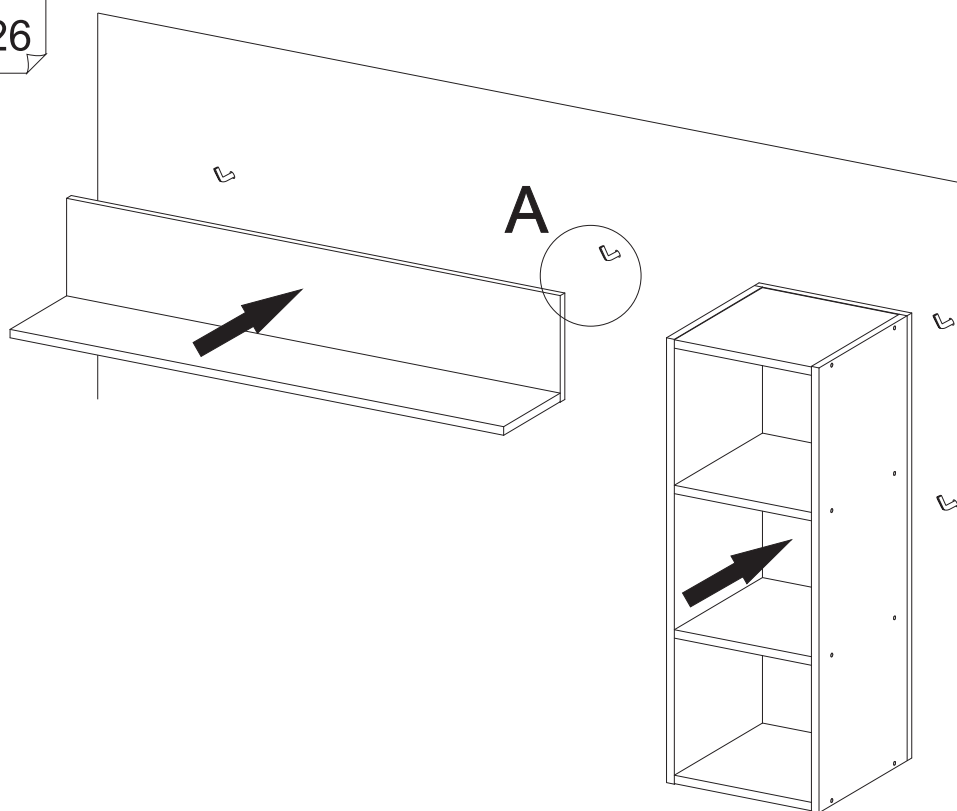
24



25

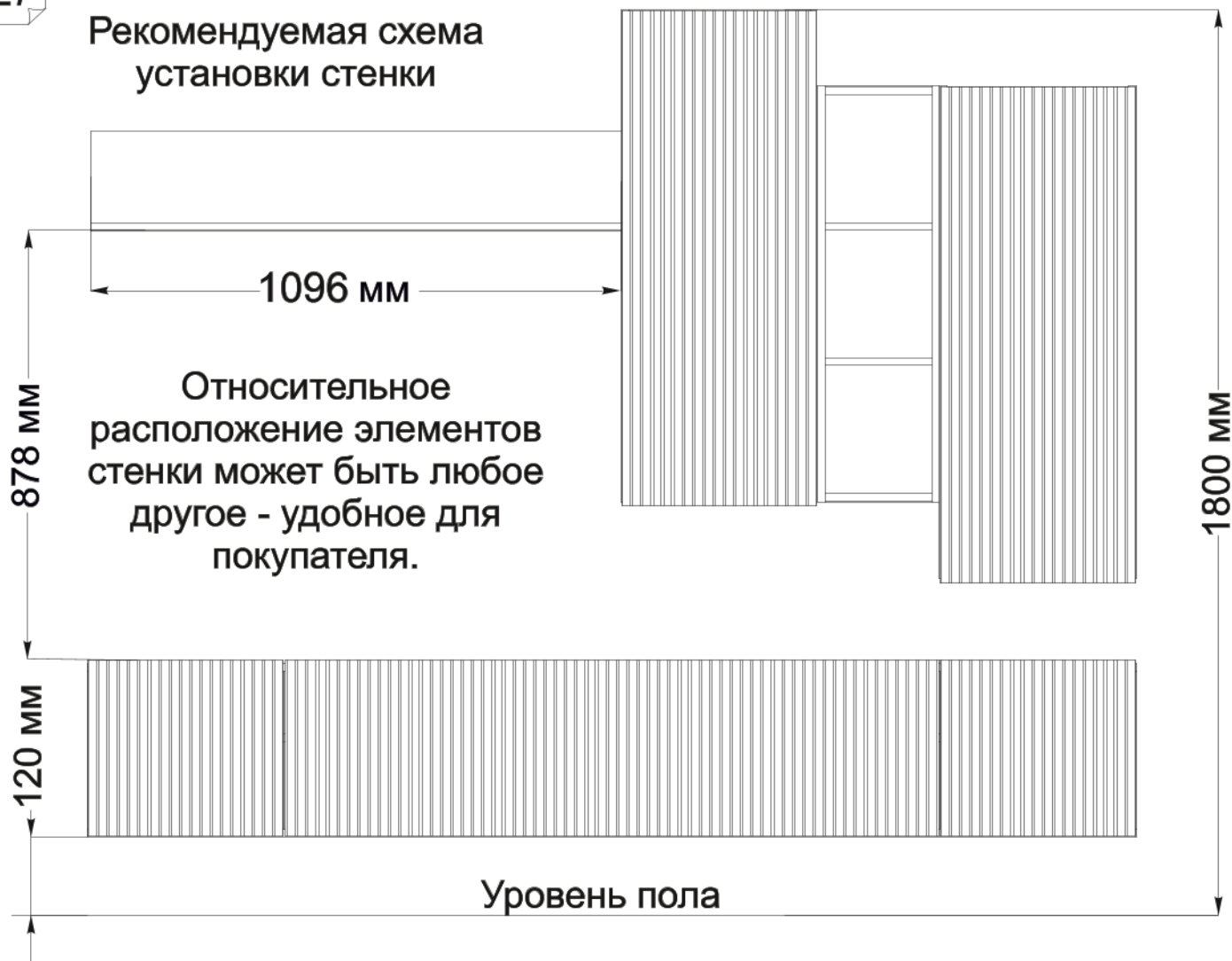


26



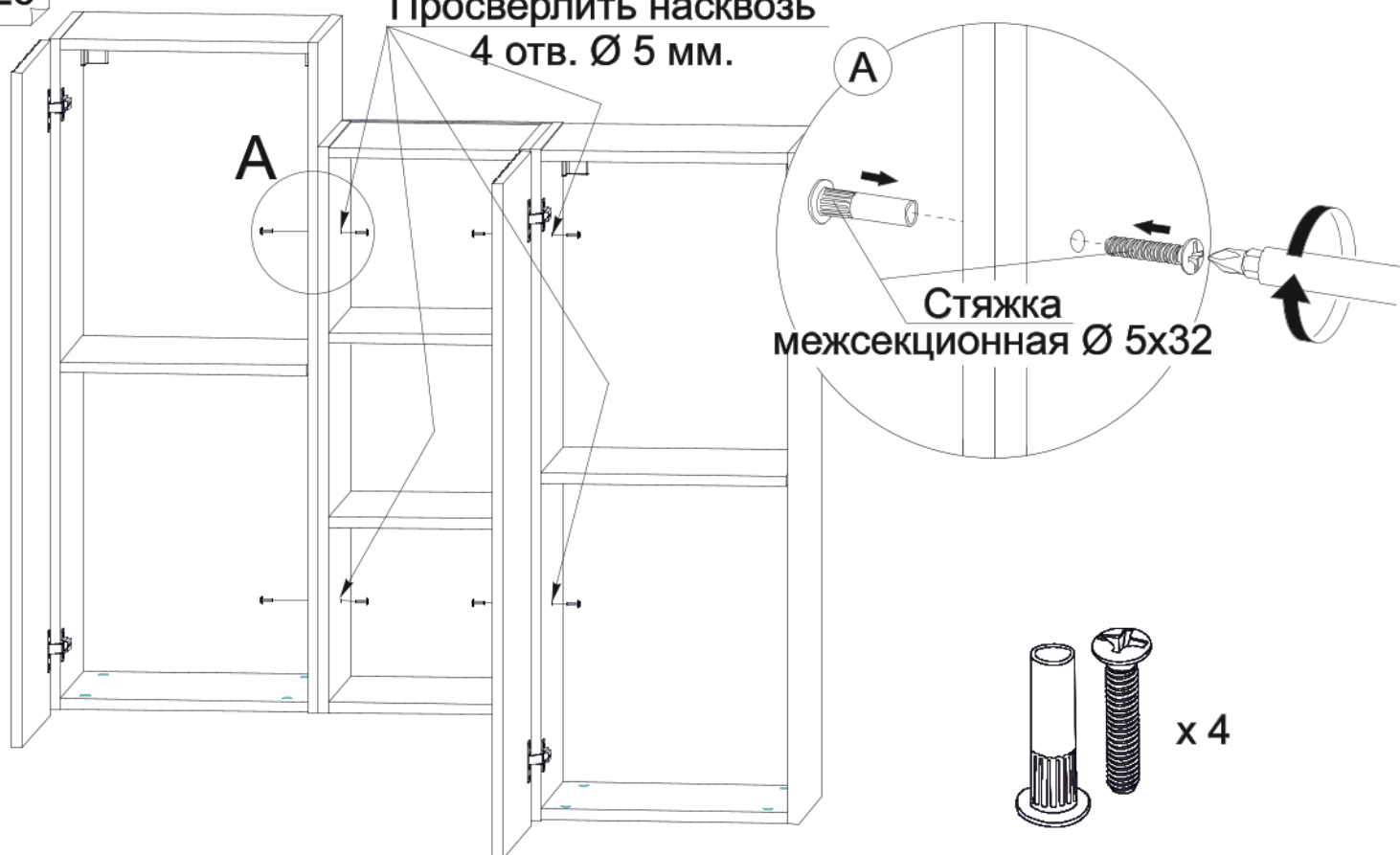
27

Рекомендуемая схема установки стенки

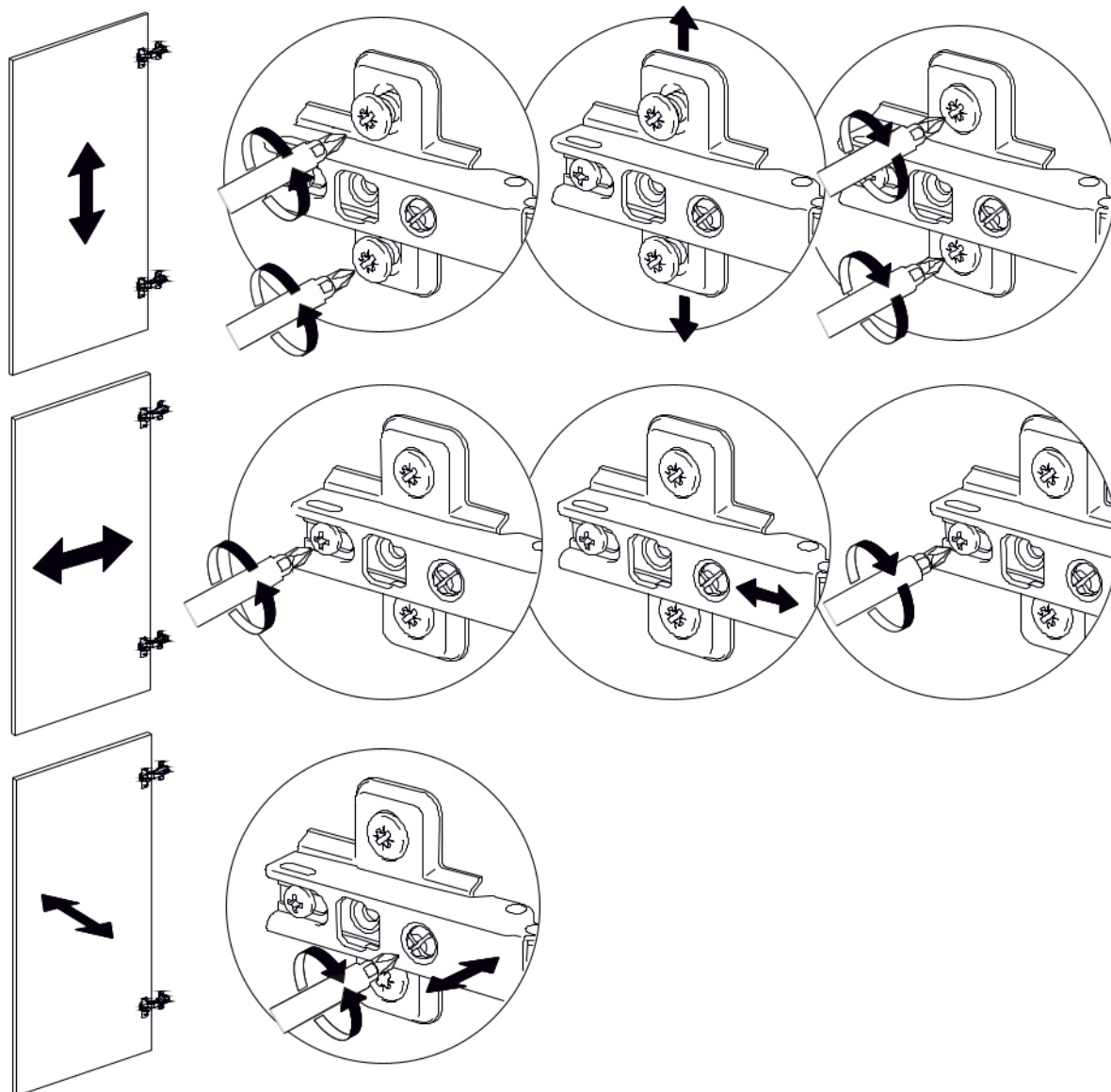


28

Просверлить насквозь
4 отв. Ø 5 мм.

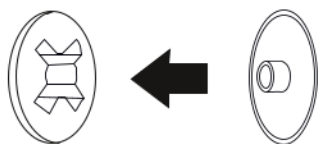


Регулировка петель

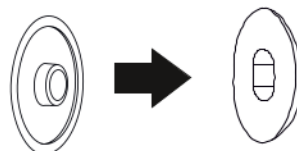


Установить все заглушки

Заглушка для
эксцентриковой
стяжки



Заглушка для
евро-стяжки



Ваша мебель готова к эксплуатации!