
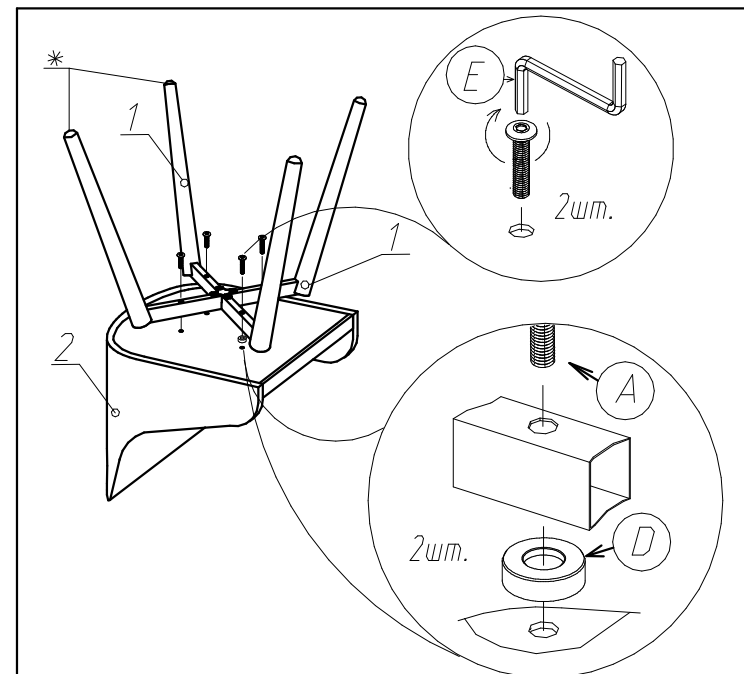
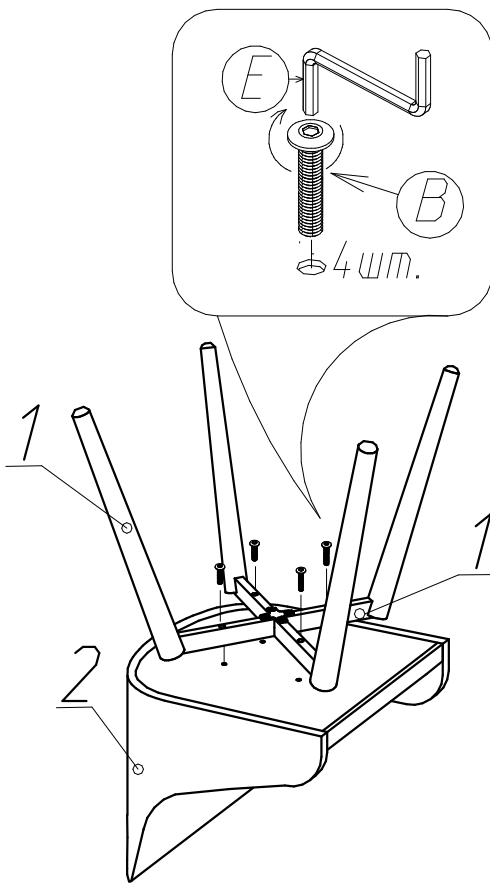
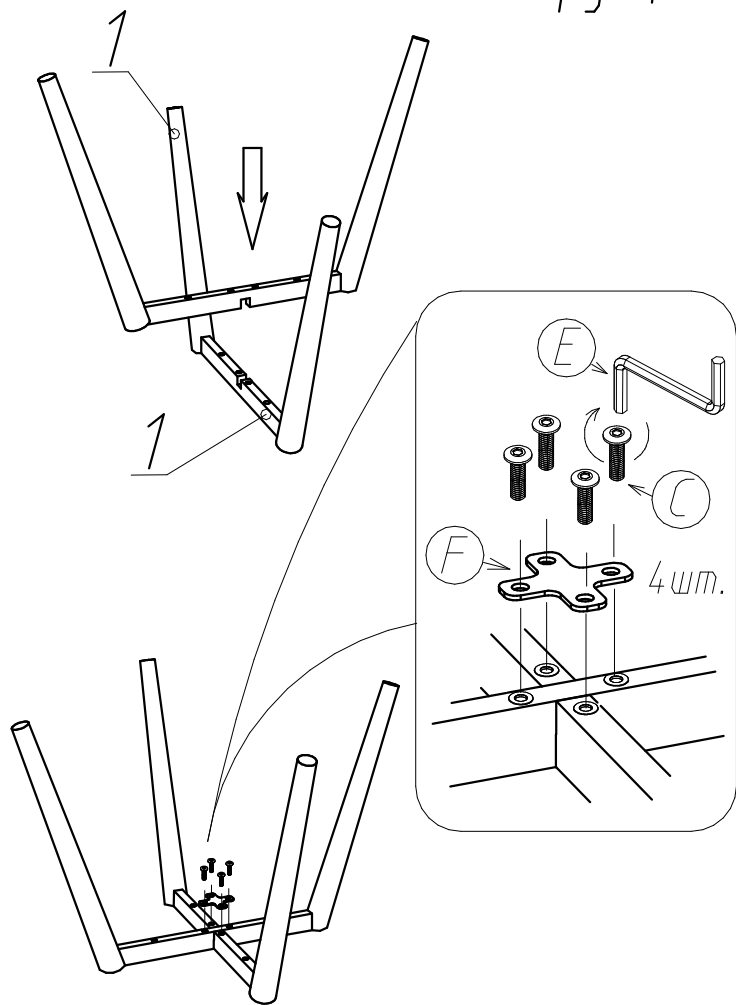


# Инструкция по сборке стула с каркасом 13 КРУ

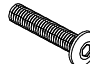
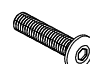


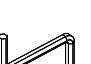

	
10 мин.	
Поз.	Наименование Кол.
1	Опора 2

2 Сиденье в комплект не входит (приобретается отдельно)



Если Вы хотите изменить угол наклона спинки, используйте шайбы (D) 2шт. и винты (A) 2 шт. и установите их под передними отверстиями сиденья.  
\*При необходимости, для более плотного прилегания, задние заглушки можно снять.

Комплектующие:

2	4	4	2	1	1
A 	B 	C 	D 	E 	F 
M6x55	M6x45	M6x15	шайба пластиковая		соединитель

Производитель оставляет за собой право вносить изменения в конструкцию, технические характеристики и комплектацию изделия без предварительного уведомления.